

INDUCTIVE SENSOR

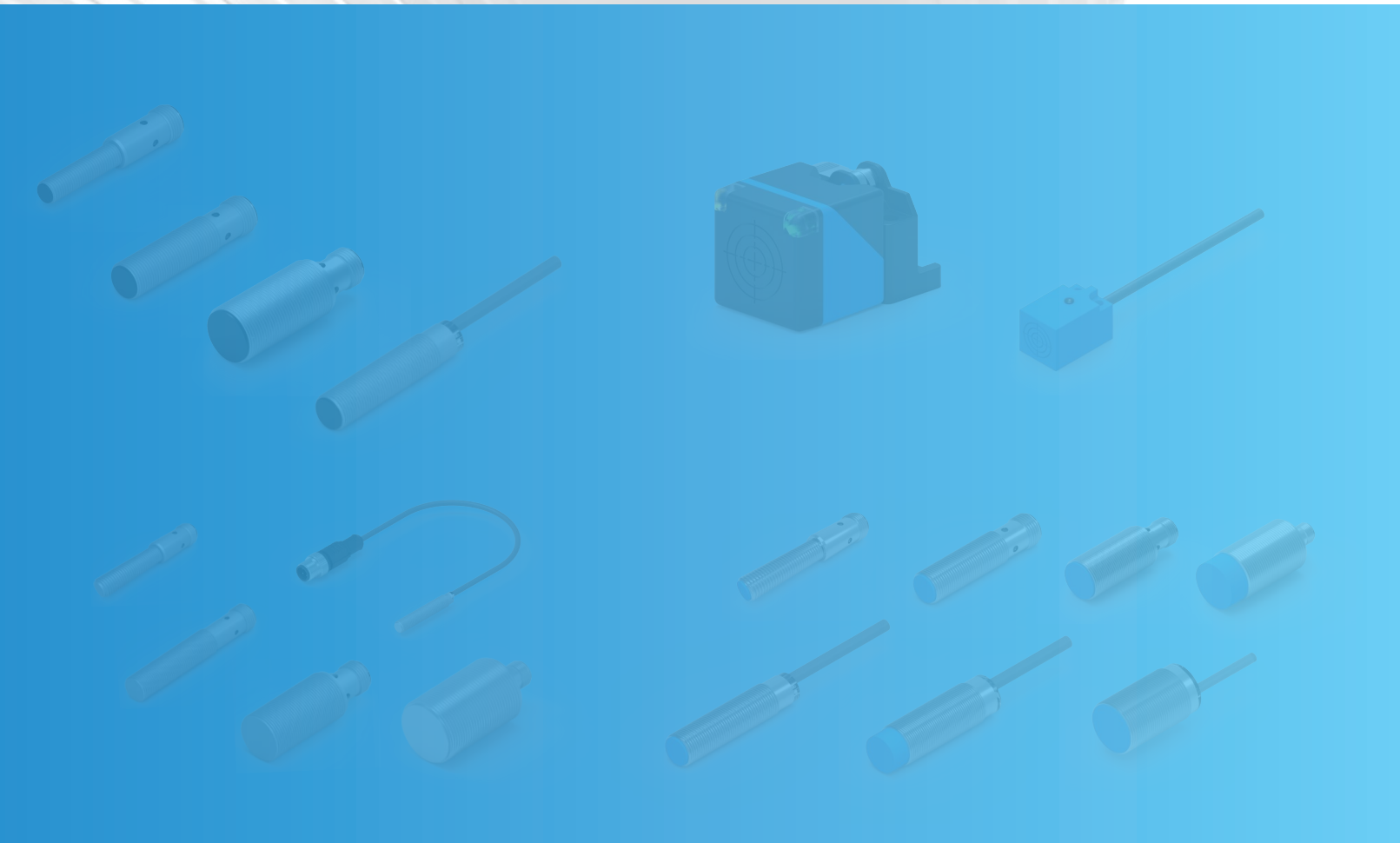
电感式传感器

目录

电感式传感器

100~146

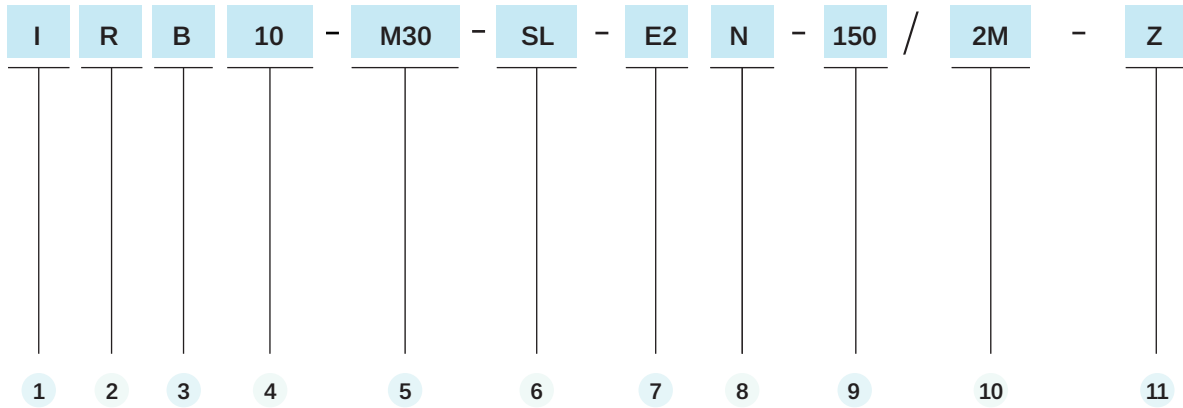
| | |
|-------------|-----|
| ● 型号说明 | 101 |
| ● 安装指南 | 102 |
| ● 选型指南 | 104 |
| ● 微型传感器系列 | 110 |
| ● 直流圆柱形系列 | 116 |
| ● 长距离圆柱形系列 | 123 |
| ● 方形外壳系列 | 126 |
| ● 交流两线圆柱形系列 | 128 |
| ● 高温圆柱形系列 | 129 |
| ● 低温圆柱形系列 | 134 |
| ● 防磁抗焊圆柱形系列 | 135 |
| ● 衰减系数K=1系列 | 137 |
| ● NAMUR防爆系列 | 139 |
| ● 传感器通用附件 | 142 |
| ● 接线图 | 143 |
| ● 技术术语 | 145 |



■ 电感式传感器



型号说明



1 I- 电感式

2 产品系列
Blank- 标准系列
M- 金属感应面
R- 衰减系数 1
S- 模拟量输出

3 安装方式
B- 齐平
N- 非齐平

4 感应范围
0.6 mm ... 100 mm

5 外形
螺纹圆柱型-
M4,M5,M8,M12,M18,M30
光滑圆柱型-D3,D4
小方形-Q5,QS8/QM8,Q18
大方形-P40,P80,K40...

6 外壳材质
Blank-黄铜镀镍
SL-不锈钢
T-塑料
K-全PTFE
P-PTFE镀层

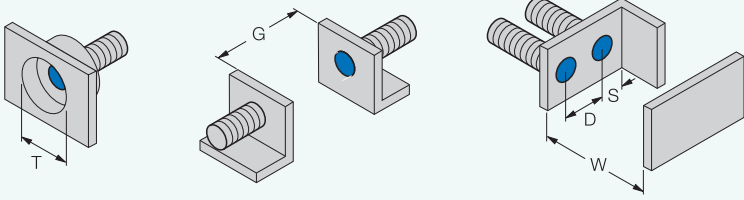
7 电气输出
D0 - 4线, DC, NPN, 常开和常闭
D2 - 4线, DC, PNP, 常开和常闭
E0 - 3线, DC, NPN, 常开
E1 - 3线, DC, NPN, 常闭
E2 - 3线, DC, PNP, 常开
E3 - 3线, DC, PNP, 常闭
E4 - 3线, DC, NPN, 常开或常闭
E5 - 3线, DC, PNP, 常开或常闭
N2 - 本安型, 常闭
M2 - 2线, AC/DC, 常闭
M4 - 2线, AC/DC, 常开
A2 - 2线, AC, 常闭
A4 - 2线, AC, 常开
T0 - 2线, DC, 常开, 带反极性保护
T1 - 2线, DC, 常闭, 带反极性保护
I0 - 模拟量输出, 0...20mA
I1 - 模拟量输出, 4...20mA
U0 - 模拟量输出, 0...10V
R0 - 4线, 干结点, DC SPST, 常开
R1 - 4线, 干结点, DC SPST, 常闭

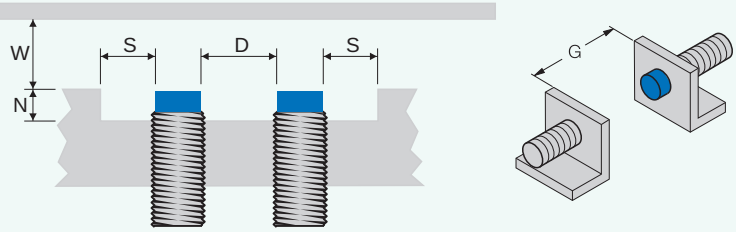
8 Blank-带LED指示灯
N-无LED指示灯

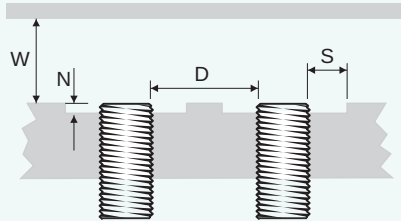
9 特殊功能描述
M-防磁加强型
P-耐压型
130,150,200,250-最高环境温度(高温型)
60-低温-60°C
40-低温-40°C
W-IP69K

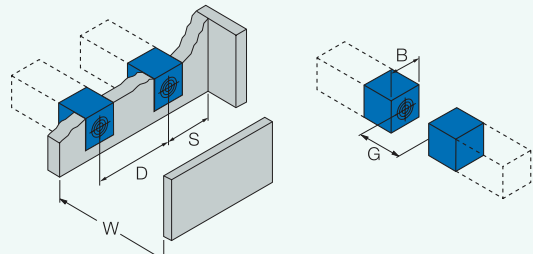
10 电气连接
Blank-M12x1连接器
S3-3针M8x1连接器
LM-LEMO插头-限高温型分体式产品探头部分
SK-接线端子
*M-直接出线, 电缆护套材质PVC, 电缆长度 (单位: m)
*MO-直接出线, 电缆护套材质耐油PVC, 电缆长度 (单位: m)
*MR-直接出线, 电缆护套材质PUR, 电缆长度 (单位: m)
*MS-直接出线, 电缆护套材质硅胶, 电缆长度 (单位: m)
*MT-直接出线, 电缆护套材质特氟龙, 电缆长度 (单位: m)
*MF-直接出线, 电缆护套材质铠装特氟龙, 电缆长度 (单位: m)
*MZ-直接出线, 电缆护套材质抗UV阻燃, 电缆长度 (单位: m)
*MG-直接出线, 电缆护套材质阻燃拖链, 电缆长度 (单位: m)
E*M-*m电缆接 M12-直线式连接器
EL*M-*m电缆接 M12-直角式连接器
S*M-*m电缆接M8-直线式连接器
SL*M-*m电缆接M8-直角式连接器
SR*M-*m电缆接Φ8快插型-直线式连接器

11 附加说明
D - 短壳体
E - 分体式
L - 加长壳体
Z - 产品版本
G - 特殊代码, 例: G235...

| 安装说明 | 最小距离 | <p>标准齐平安装</p>  |
|--------|-------------------|--|
| 距离D | 2xB | |
| 距离W | 3xSn | |
| 距离T | 3xB | |
| 距离S | 1.5xB | |
| 距离G | 3xSn | |
| 感应面B直径 | Φ12mm/Φ18mm/Φ30mm | |

| 安装说明 | 最小距离 | <p>标准非齐平安装</p>  |
|--------|-------------------|--|
| 距离D | 3xB | |
| 距离W | 3xSn | |
| 距离S | 1.5xB | |
| 距离G | 6xSn | |
| 距离N | 1xB | |
| 感应面B宽度 | Φ12mm/Φ18mm/Φ30mm | |




| 安装说明 | 最小距离 | <p>准齐平安装</p>  | 附表 | |
|--------|------|---|----------|--------|
| | | | 外形Φ (mm) | N (mm) |
| 距离D | 3xSn | | 6.5 | 1 |
| 距离W | 3xSn | | 8 | 1 |
| 距离S | 1xSn | | 12 | 2 |
| 距离G | 6xSn | | 18 | 4 |
| 距离N | 见附表 | | 30 | 6.5 |
| 感应面B宽度 | 见附表 | | | |

| 安装说明 | 最小距离 | <p>标准齐平安装</p>  |
|--------|--------------|--|
| 距离D | 2xB | |
| 距离W | 3xSn | |
| 距离S | 1xB | |
| 距离G | 6xSn | |
| 距离N | ≥0 (检测面凸出长度) | |
| 感应面B宽度 | 5/8/18/40mm | |

安装指南

| 安装说明 | 最小距离 |
|--------|----------------|
| 距离D | $3 \times B$ |
| 距离W | $3 \times S_n$ |
| 距离S | $1.5 \times B$ |
| 距离G | $3 \times S_n$ |
| 距离A/C | $1 \times B$ |
| 感应面B宽度 | 80mm |




| 安装说明 | 最小距离 |
|--------|----------------|
| 距离D | $4 \times B$ |
| 距离W | $3 \times S_n$ |
| 距离S | $1.5 \times B$ |
| 距离G | $3 \times S_n$ |
| 距离N | $1 \times B$ |
| 感应面B宽度 | 5/8/18/40mm |

| 系列 | | 微型-Φ3/Φ4外壳 | 微型-M5外壳 | 微型-M8短型外壳 |
|------------------------------|-------------|--|---|--|
| 电感式传感器 | |  |  |  |
| 传感器系列型号 | | IB*-D3SL ... / IB*-D4SL ... | IB*-M5SL ... | IB2-M8... -D20 / IB2-M8SL ... -D30 |
| 页码 | | I10页 | I11页 | I12页 |
| 安装方式 & 额定检测距离 ⁽¹⁾ | 齐平 | Φ3: 0.6 mm Φ4: 0.8 mm / 1.2 mm | 0.8 mm 1.2 mm | 2 mm |
| | 准齐平 | ---- | ---- | ---- |
| | 非齐平 | ---- | ---- | ---- |
| 外形尺寸(mm) | | Φ3 x 26 Φ4 x 26 | M5 x 40 / 28 | M8 x 20.6 / 32 |
| 外壳材料 | | 不锈钢 | 不锈钢 | 铜镀镍 / 不锈钢 |
| 防护等级 | | IP67 | IP67 | IP67 |
| 工作电压 | | 10...30 VDC | 10...30 VDC | 10...30 VDC |
| 电气连接 | 电缆式 | ■ | ■ | ■ |
| | 接插件式 | | ■ | ■ |
| | 接线端子式 | | | |
| 输出方式 | PNP | ■ | ■ | ■ |
| | NPN | ■ | ■ | ■ |
| | 2-线 (DC) | | | |
| | 2-线 (AC/DC) | | | |
| | 继电器 | | | |
| 系列特点说明 | | <ul style="list-style-type: none"> ■ Φ3 / Φ4光滑圆柱型 ■ 齐平安装方式 ■ 不锈钢外壳 ■ 具有IP67的防护等级 ■ 前端面材料为PBT ■ 3线直流, 10...30VDC ■ 三线PNP或NPN, 常开/常闭输出方式 ■ 直出导线电气连接方式/可选M8 Pigtail | <ul style="list-style-type: none"> ■ M5x0.5 圆柱螺纹型 ■ 齐平安装方式 ■ 不锈钢外壳 ■ 具有IP67的防护等级 ■ 前端面材料为POM ■ 3线直流, 10...30VDC ■ 三线PNP或NPN, 常开/常闭输出方式 ■ 直出导线 / M8接插件电气连接方式 | <ul style="list-style-type: none"> ■ M8x1 圆柱螺纹型, 短壳体 ■ 齐平安装方式 ■ 铜镀镍 / 不锈钢外壳 ■ 具有IP67的防护等级 ■ 前端面材料为PBT ■ 3线直流, 10...30VDC ■ 三线PNP或NPN, 常开/常闭输出方式 ■ 直出导线 / M8接插件电气连接方式 |
| 认证 | | CE | CE | CE |

(1)额定检测距离-Sn, 采用标准检测物轴向接近测得, 忽略制造误差和外部影响

(2)----


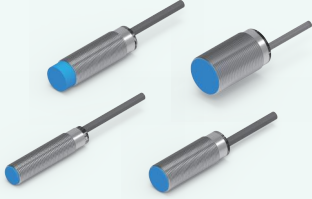
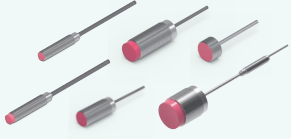



电感式传感器选型指南

| 系列 | | 微型-Q5小方形外壳 | 微型-Q8小方形外壳 | 特殊型/微型-Q8C扁方形外壳 |
|------------------------------|-------------|---|--|--|
| 电感式传感器 | |  |  |  |
| 传感器系列型号 | | IB0.8-Q5SL ... / IB1.2-Q5SL ... | IB3-QS8SL ... / QM8SL ... | IB2.5-Q8CT... |
| 页码 | | I13 页 | I14 页 | I15 页 |
| 安装方式 & 额定检测距离 ⁽¹⁾ | 齐平 | 0.8 mm 1.2 mm | 3 mm | 2.5 mm |
| | 准齐平 | ---- | ---- | ---- |
| | 非齐平 | ---- | ---- | ---- |
| 外形尺寸(mm) | | 5 x 5 x 25 mm | 8 x 8 x 40 / 60 | Q8C: 8.1 x 4.5 x 20 |
| 外壳材料 | | 不锈钢 | 不锈钢 | PA |
| 防护等级 | | IP67 | IP67 | IP67 |
| 工作电压 | | 10...30 VDC | 10...30 VDC | 10...30 VDC |
| 电气连接 | 电缆式 | ■ | ■ | ■ |
| | 接插件式 | | ■ | |
| | 接线端子式 | | | |
| 输出方式 | PNP | ■ | ■ | ■ |
| | NPN | ■ | ■ | ■ |
| | 2-线 (DC) | | | |
| | 2-线 (AC/DC) | | | |
| | 继电器 | | | |
| 系列特点说明 | | <ul style="list-style-type: none"> ■ Q5小方形外壳 ■ 齐平安装方式 ■ 不锈钢外壳 ■ 具有 IP67 的防护等级 ■ 检测面材料为 PBT ■ 3线直流, 10...30VDC ■ 三线 PNP 或NPN ■ 直出导线电气连接方式 / 可选M8 Pigtail | <ul style="list-style-type: none"> ■ Q8小方形外壳 ■ 齐平安装方式, 检测面: 一侧/中间可选 ■ 不锈钢外壳 ■ 具有 IP67 的防护等级 ■ 检测面材料为 PBT ■ 3线直流, 10...30VDC ■ 三线 PNP 或 NPN ■ 直出导线电气连接方式 / 可选M8 Pigtail | <ul style="list-style-type: none"> ■ Q8C扁方形白色塑料外壳, 微型产品 ■ 齐平安装方式 ■ 白色 PA 塑料外壳, PUR 极细高柔导线 ■ 具有 IP67 的防护等级 ■ 特殊设计, 电子行业测试设备专用 ■ 3线直流, 10...30VDC ■ 两线直流, 三线 PNP 或NPN ■ 直出导线电气连接方式 / 可选 M8 Pigtail |
| 认证 | |  |  |  |

(1)额定检测距离-Sn, 采用标准检测物轴向接近测得, 忽略制造误差和外部影响

(2)----

电感式传感器选型指南

| 系列 | 标准型-P40方形外壳 | 通用型-2-wire AC 输出型 | 高温型M12/M18/M30/M50 130°C/150°C/200°C/250°C |
|----------------------------|--|---|--|
| 电感式传感器 |  |  |  |
| 传感器系列型号 | IB25-P40T... / IN40-P40T... | IB2/IN4-M12... / IB5/IN8-M18... IB15/IN15-M30 | IB3/IN4-M12SL. / IB5/IN8-M18SL. IB10/IN15-M30SL. / IB20/IN25-M50SL. |
| 页码 | I27页 | I28页 | I29页-I32页 |
| 安装方式 & 额定检测距离 (1) | 齐平 | 25 mm | M12 : 2mm M18 : 5mm M30 : 15mm |
| | 准齐平 | ---- | ---- |
| | 非齐平 | 40 mm | M12 : 4mm M18 : 8mm M30 : 15mm |
| 外形尺寸(mm) | 40 x 40 x 65 | M12: 齐平53, 非齐平58 M18: 齐平50, 非齐平58.5 M30: 齐平52, 非齐平65 | M12: 齐平60, 非齐平64.5 M18: 齐平76, 非齐平80 M30: 齐平25.7/76, 非齐平85 M50: 齐平66, 非齐平74 |
| 外壳材料 | 黑 / 蓝 PBT | 黄铜镀镍 | 不锈钢 |
| 防护等级 | IP67 | IP67 | IP67 |
| 工作电压 | 10...30 VDC | 2线交流, 20...250 VAC | 10...30 VDC |
| 电气连接 | 电缆式 | ■ | ■ |
| | 接插件式 | ■ | |
| | 接线端子式 | | |
| 输出方式 | PNP | ■ | ■ |
| | NPN | ■ | ■ |
| | 2-线 (DC) | | ■ |
| | 2-线 (AC/DC) | | ■ |
| | 继电器 | | |
| 系列特点说明 | <ul style="list-style-type: none"> ■ P40方形外壳, 齐平式三面紧贴安装 ■ 齐平或非齐平安装方式 ■ 黑/蓝色 PBT 塑料外壳 ■ 具有IP67的防护等级 ■ 感应面可以在5个位置设定 ■ 3 / 4 线直流, 10...30VDC ■ 三线 / 四线PNP或NPN, 常开/常闭/互补输出方式 ■ M12 接插件电气连接方式 | <ul style="list-style-type: none"> ■ M12/M18/M30 圆柱螺纹型外壳 ■ 齐平或非齐平安装方式 ■ 黄铜镀镍金属外壳 ■ 具有IP67的防护等级 ■ 通用型外形及安装尺寸 ■ 2线交流, 20...250 VAC ■ 两线交流, 常开或常闭输出方式 ■ 直出2m导线电气连接方式 | <ul style="list-style-type: none"> ■ M12/M18/M30/M50 圆柱螺纹型, 齐平或非齐平安装方式 ■ 不锈钢外壳 ■ 具有IP67的防护等级 ■ 耐温范围: 130°C / 150°C / 200°C / 250°C (取决于具体型号) ■ 2 / 3 线直流, 10...30VDC ■ 两线直流, 三线PNP或NPN, 常开/常闭/互补输出方式 ■ 直出2m 硅胶(Silicone) / 特氟龙(PTFE) 导线电气连接方式 / 可选M12 Pigtail |
| 认证 |  |  |  |



(1) 额定检测距离-Sn, 采用标准检测物轴向接近测得, 忽略制造误差和外部影响

(2)----

| 低温型-40...80°C M12/M18外壳 | 经济型防磁抗焊经济型 M8/M12/M18/M30外壳 | 全金属防磁抗焊型 M8/M12/M18/M30外壳 | 衰减系数K=1型电感式传感器 M12/M18/M30外壳 |
|--|--|---|--|
|  |  |  |  |
| IB4-M12... / IN4-M12... IB8-M18... / IN8-M18... | IB2-M8P... / IB4-M12P... IB8-M18P... / IB15-M30P... | IMB2-M8P... / IMB4-M12P... IMB6-M18P... / IMB12-M30P... | IRB* / IRN*-M12 / M18 / M30... IRB* / IRN*-M12P / M18P / M30P... |
| I33页-I34页 | I35 页 | I36 页 | I37 页-I38 页 |
| M12: 4mm M18: 8mm | M8 : 2mm M12: 4mm / 6mm M18: 8mm M30: 15mm | M8 : 2mm M12: 4mm M18: 6mm M30: 12mm | M12 : 4mm M18: 8mm M30: 15mm |
| | ---- | ---- | ---- |
| M12: 4mm M18: 8mm | ---- | ---- | M12 : 8mm M18: 12mm M30: 30mm |
| M12插件: 齐平50, 非齐平55 M12出线: 齐平53, 非齐平58 M18插件: 齐平50, 非齐平58.5 M18出线: 齐平50, 非齐平58.5 | M8插件: 齐平56.7 M8出线: 齐平40.6 M12插件: 齐平50 M12出线: 齐平53 M18: 齐平50 M30: 齐平60 | M8插件: 齐平56.7 M8出线: 齐平40.6 M12插件: 齐平50 M12出线: 齐平53 M18: 齐平50 M30: 齐平60 | M12: 齐平: 67, 非齐平: 72.5 M18: 齐平: 67, 非齐平: 76 M30: 齐平: 67, 非齐平: 79 M12P: 齐平50, 非齐平: 55 M18P: 齐平50, 非齐平: 58.5 M30P: 齐平60, 非齐平: 73 |
| 黄铜镀镍 | 黄铜镀PTFE | 不锈钢镀PTFE | 黄铜镀镍 / 黄铜镀PTFE |
| IP67 | IP67 | IP67 | IP67 |
| 10...30 VDC/20-25V AC | 10...30 VDC | 10...30 VDC | 10...30 VDC |
| ■ | ■ | ■ | |
| ■ | ■ | ■ | ■ |
| | | | |
| ■ | ■ | ■ | ■ |
| ■ | ■ | ■ | ■ |
| ■ | | | |
| | | | |
| <ul style="list-style-type: none"> ■ M12/M18圆柱螺纹型, 齐平或非齐平安装方式 ■ 黄铜镀镍外壳 ■ 具有IP67的防护等级 ■ 耐温范围: -40°C...80°C ■ 2/3 线交/直流, 常开输出方式 ■ M12接插件/直出2m 导线电气连接方式 | <ul style="list-style-type: none"> ■ M8/M12/M18/M30 圆柱螺纹型外壳 ■ 铜镀PTFE 金属外壳(圆柱型) ■ 具有IP67的防护等级 ■ 防焊接磁场干扰, 抗焊渣堆积 ■ 3/4 线 直流, 10...30 VDC ■ 三线PNP或NPN, 常开/常闭输出方式 ■ M12接插件 / 直出2m导线 / Pigtail 电气连接方式 | <ul style="list-style-type: none"> ■ M8/M12/M18/M30 圆柱螺纹型外壳 ■ 全不锈钢镀PTFE 金属外壳(圆柱型) ■ 具有IP67的防护等级 ■ 防焊接磁场干扰, 抗焊渣堆积 ■ 3/4 线 直流, 10...30 VDC ■ 三线PNP或NPN, 常开/常闭输出方式 ■ M12接插件 / 直出2m导线 / Pigtail 电气连接方式 | <ul style="list-style-type: none"> ■ M12/M18/M30 圆柱螺纹型外壳 ■ 黄铜镀镍/黄铜镀PTFE 金属外壳(圆柱型) ■ 具有IP67的防护等级 ■ 衰减系数K=1, 对铜、铁、铝等检测距离无衰减 ■ 防焊接磁场干扰, 抗焊渣堆积 ■ 3/4 线 直流, 10...30 VDC ■ 三线PNP或NPN, 常开/常闭输出方式 ■ M12接插件电气连接方式 |
| CE | CE | CE | CE |

(1) 额定检测距离-Sn, 采用标准检测物轴向接近测得, 忽略制造误差和外部影响

(2)----

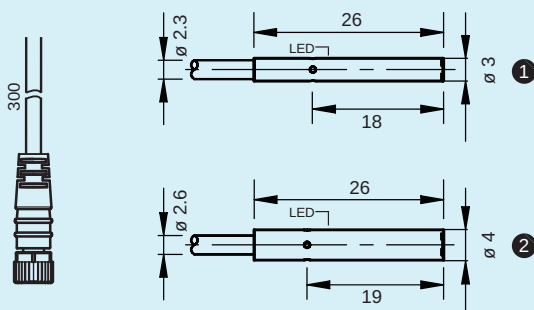
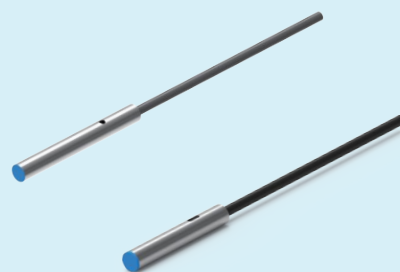
| | | | |
|----------------------------|-------------|---|--|
| 系列 | | NAMUR型 M8/M12/M18/M30外壳 | |
| 电感式传感器 | |  | |
| 传感器系列型号 | | IB1/IB2/IN2-M8... / IB2/IB4/IN4-M12... IB5/IB8/IN8-M18... / IB10/IB15/IN15-M30... | |
| 页码 | | I39页-I41页 | |
| 安装方式 & 额定检测距离 (1) | 齐平 | M8 : 1 / 2mm M30 : 10 / 15mm M12 : 2 / 4mm M18 : 5 / 8mm | |
| | 准齐平 | ---- | |
| | 非齐平 | M8 : 2mm M30 : 15mm M12 : 4mm M18 : 8mm | |
| 外形尺寸(mm) | | M8: 齐平40.6, 非齐平45 M12: 齐平50/53, 非齐平55/58 M18: 齐平50, 非齐平58.5 M30: 齐平52/60, 非齐平65/73 | |
| 外壳材料 | | 不锈钢 | |
| 防护等级 | | IP67 | |
| 工作电压 | | 8.2 VDC | |
| 电气连接 | 电缆式 | ■ | |
| | 接插件式 | ■ | |
| | 接线端子式 | | |
| 输出方式 | PNP | ■ | |
| | NPN | ■ | |
| | 2-线 (DC) | | |
| | 2-线 (AC/DC) | | |
| | 继电器 | | |
| 系列特点说明 | | <ul style="list-style-type: none"> ■ M8/M12/M18/M30 圆柱螺纹型 ■ 齐平 / 非齐平安装方式 ■ 不锈钢外壳 ■ 具有IP67的防护等级 ■ 温度范围: -25~70°C / 0~100°C (取决于具体型号) ■ 2线常闭, 8.2 VDC, NAMUR输出 ■ 直出2m防爆线缆 / M12X1接插件电气连接方式 | |
| 认证 | |  | |

(1) 额定检测距离-Sn, 采用标准检测物轴向接近测得, 忽略制造误差和外部影响

(2)----

IB*-D3SL ... / IB*-D4SL ...

- Φ3光滑圆柱型 / Φ4光滑圆柱型，齐平安装方式
- 不锈钢外壳
- 具有IP67的防护等级
- 前端面材料为PBT
- 3线直流，10...30VDC
- 三线PNP或NPN，常开或常闭输出方式
- 直出2m导线电气连接方式(1)
- 接线图：I43, I44页



- ① Φ3 光滑圆柱型
- ② Φ4 圆柱螺纹型

微型电感式传感器，Φ3 / Φ4 标准型，DC 3线，供电电压：10...30 VDC

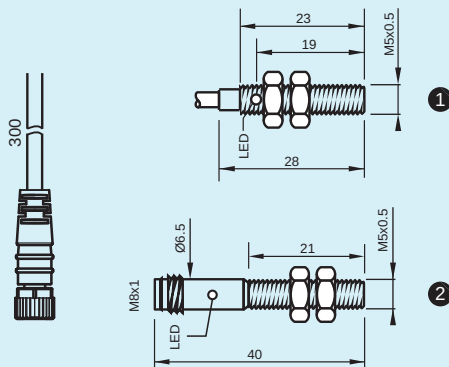
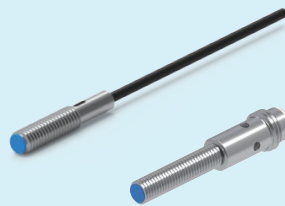
| 型号 | 安装方式 | 额定检测距离 Sn (2) | 外形/ 外壳材料/ 防护等级 | 输出方式 | 接线方式 | 开关频率 | 工作温度 |
|--------------------|------|---------------|---------------------|-------|---------|--------|-----------|
| IB0.6-D3SL-E0/2M-B | 齐平式 | 0.6 mm | Φ3/ 不锈钢/ IP67 | 常开NPN | 2mPVC电缆 | 2000Hz | -25~70 °C |
| IB0.6-D3SL-E1/2M-B | | | | 常闭NPN | 2mPVC电缆 | 2000Hz | -25~70 °C |
| IB0.6-D3SL-E2/2M-B | | | | 常开PNP | 2mPVC电缆 | 2000Hz | -25~70 °C |
| IB0.6-D3SL-E3/2M-B | | | | 常闭PNP | 2mPVC电缆 | 2000Hz | -25~70 °C |
| IB0.8-D4SL-E0/2M-B | 齐平式 | 0.8 mm | Φ4/ 不锈钢/ IP67 | 常开NPN | 2mPVC电缆 | 2000Hz | -25~70 °C |
| IB0.8-D4SL-E1/2M-B | | | | 常闭NPN | 2mPVC电缆 | 2000Hz | -25~70 °C |
| IB0.8-D4SL-E2/2M-B | | | | 常开PNP | 2mPVC电缆 | 2000Hz | -25~70 °C |
| IB0.8-D4SL-E3/2M-B | | | | 常闭PNP | 2mPVC电缆 | 2000Hz | -25~70 °C |
| IB1.2-D4SL-E0/2M-B | 齐平式 | 1.2 mm | Φ4/ 不锈钢/ IP67 | 常开NPN | 2mPVC电缆 | 2000Hz | -25~70 °C |
| IB1.2-D4SL-E1/2M-B | | | | 常闭NPN | 2mPVC电缆 | 2000Hz | -25~70 °C |
| IB1.2-D4SL-E2/2M-B | | | | 常开PNP | 2mPVC电缆 | 2000Hz | -25~70 °C |
| IB1.2-D4SL-E3/2M-B | | | | 常闭PNP | 2mPVC电缆 | 2000Hz | -25~70 °C |

(1)可定制Pigtail型导线连接器插头电气连接方式，导线长度/连接器类型可定制
(3)----

(2)额定检测距离-Sn，采用标准检测物轴向接近测得，忽略制造误差和外部影响
(4)----

IB*-M5SL ...

- M5x1 圆柱螺纹型，齐平安装方式
- 不锈钢外壳
- 具有IP67的防护等级
- 前端面材料为POM
- 3线直流，10...30VDC
- 三线PNP或NPN，常开或常闭输出方式
- 直出2m导线电气连接方式(1) / M8X1接插件电气连接方式
- 接线图：I43, I44页



- ① 直出2m导线式
- ② M8X1接插件式

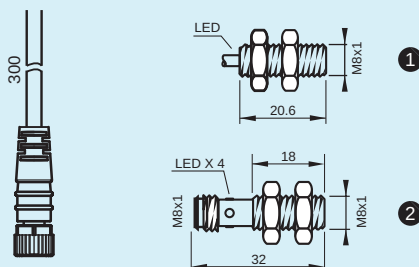
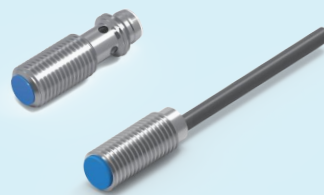
微型电感式传感器，M5标准型，DC 3线，供电电压：10...30 VDC

| 型号 | 安装方式 | 额定检测距离 Sn (2) | 外形/外壳材料/防护等级 | 输出方式 | 接线方式 | 开关频率 | 工作温度 |
|--------------------|------|---------------|---------------------|-------|---------|--------|-----------|
| IB0.8-M5SL-E0/2M-B | 齐平式 | 0.8 mm | M5/ 不锈钢/ IP67 | 常开NPN | 2mPVC电缆 | 2000Hz | -25~70 °C |
| IB0.8-M5SL-E1/2M-B | | | | 常闭NPN | 2mPVC电缆 | 2000Hz | -25~70 °C |
| IB0.8-M5SL-E2/2M-B | | | | 常开PNP | 2mPVC电缆 | 2000Hz | -25~70 °C |
| IB0.8-M5SL-E3/2M-B | | | | 常闭PNP | 2mPUR电缆 | 2000Hz | -25~70 °C |
| IB0.8-M5SL-E0/S3-B | 齐平式 | 0.8 mm | M5/ 不锈钢/ IP67 | 常开NPN | 3芯M8接插件 | 2000Hz | -25~70 °C |
| IB0.8-M5SL-E1/S3-B | | | | 常闭NPN | 3芯M8接插件 | 2000Hz | -25~70 °C |
| IB0.8-M5SL-E2/S3-B | | | | 常开PNP | 3芯M8接插件 | 2000Hz | -25~70 °C |
| IB0.8-M5SL-E3/S3-B | | | | 常闭PNP | 3芯M8接插件 | 2000Hz | -25~70 °C |
| IB1.2-M5SL-E0/2M-B | 齐平式 | 1.2 mm | M5/ 不锈钢/ IP67 | 常开NPN | 2mPVC电缆 | 2000Hz | -25~70 °C |
| IB1.2-M5SL-E1/2M-B | | | | 常闭NPN | 2mPVC电缆 | 2000Hz | -25~70 °C |
| IB1.2-M5SL-E2/2M-B | | | | 常开PNP | 2mPVC电缆 | 2000Hz | -25~70 °C |
| IB1.2-M5SL-E3/2M-B | | | | 常闭PNP | 2mPVC电缆 | 2000Hz | -25~70 °C |
| IB1.2-M5SL-E0/S3-B | 齐平式 | 1.2 mm | M5/ 不锈钢/ IP67 | 常开NPN | 3芯M8接插件 | 2000Hz | -25~70 °C |
| IB1.2-M5SL-E1/S3-B | | | | 常闭NPN | 3芯M8接插件 | 2000Hz | -25~70 °C |
| IB1.2-M5SL-E2/S3-B | | | | 常开PNP | 3芯M8接插件 | 2000Hz | -25~70 °C |
| IB1.2-M5SL-E3/S3-B | | | | 常闭PNP | 3芯M8接插件 | 2000Hz | -25~70 °C |

(1) Pigtail型导线连接器电气连接产品，其导线长度/连接器类型可定制，请详询产品经理 (2) 额定检测距离-Sn，采用标准检测物轴向接近测得，忽略制造误差和外部影响
(3)---- (4)----

IB2-M8 ... -D20 / IB2-M8SL ... -D30

- M8x1 圆柱螺纹型，齐平安装方式
- 铜镀镍 / 不锈钢外壳
- 具有IP67的防护等级
- 前端面材料为PBT
- 3线直流，10...30VDC
- 三线PNP或NPN 常开或常闭输出方式
- 直出2m导线电气连接方式⁽¹⁾ / M8X1接插件电气连接方式
- 接线图：I43, I44页



- ① 直出2m导线式
- ② M8X1接插件式

微型电感式传感器，M8短壳体型，DC 3线，供电电压：10...30 VDC

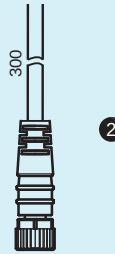
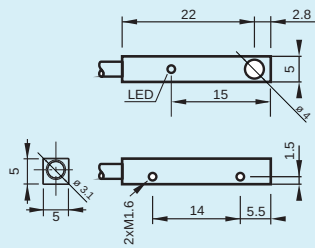
| 型号 | 安装方式 | 额定检测距离 Sn ⁽²⁾ | 外形/ 外壳材料/ 防护等级 | 输出方式 | 接线方式 | 开关频率 | 工作温度 |
|----------------------|------|-----------------------------|----------------------|-------|-------------|--------|-----------|
| IB2-M8-E0/2MR-D20 | 齐平式 | 2 mm | M8/ 铜镀镍/ IP67 | 常开NPN | 2mPUR电缆 | 2000Hz | -25~70 °C |
| IB2-M8-E1/2MR-D20 | | | | 常闭NPN | 2mPUR电缆 | 2000Hz | -25~70 °C |
| IB2-M8-E2/2MR-D20 | | | | 常开PNP | 2mPUR电缆 | 2000Hz | -25~70 °C |
| IB2-M8-E3/2MR-D20 | | | | 常闭PNP | 2mPUR电缆 | 2000Hz | -25~70 °C |
| IB2-M8SL-E0/S3-D30-B | 齐平式 | 2 mm | M8/ 不锈钢/ IP67 | 常开NPN | 3芯M8 接插件 | 2000Hz | -25~70 °C |
| IB2-M8SL-E1/S3-D30-B | | | | 常闭NPN | 3芯M8 接插件 | 2000Hz | -25~70 °C |
| IB2-M8SL-E2/S3-D30-B | | | | 常开PNP | 3芯M8 接插件 | 2000Hz | -25~70 °C |
| IB2-M8SL-E3/S3-D30-B | | | | 常闭PNP | 3芯M8 接插件 | 2000Hz | -25~70 °C |

(1)可定制Pigtail型导线连接器插头电气连接方式，导线长度/连接器类型可定制
(3)----

(2)额定检测距离-Sn，采用标准检测物轴向接近测得，忽略制造误差和外部影响
(4)----

IB0.8-Q5SL ... / IB1.2-Q5SL ...

- Q5 微型 小方形外壳，齐平安装方式
- 不锈钢外壳
- 具有IP67的防护等级
- 检测面材料为PBT
- 3线直流，10...30VDC
- 三线PNP 或 NPN，常开或常闭输出方式
- 直出2m导线 / Pigtail型M8接插件电气连接方式(1)
- 接线图：I43, I44页



- ① 直出2m 导线式
- ② Pigtail 型 M8X1 接插件

微型电感式传感器，Q5(5x5) 小方形外壳，DC 3线，供电电压：10...30 VDC

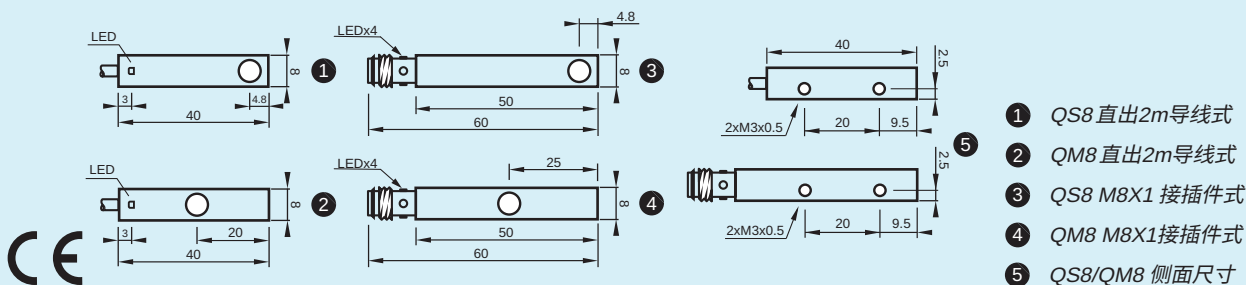
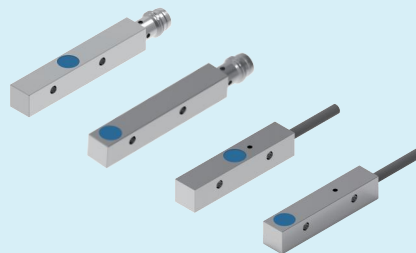
| 型号 | 安装方式 | 额定检测距离 Sn (2) | 外形/外壳材料/防护等级 | 输出方式 | 接线方式 | 开关频率 | 工作温度 |
|-----------------------|------|---------------|----------------------|-------|----------------------|--------|-----------|
| IB0.8-Q5SL-E0/2M-B | 齐平式 | 0.8 mm | 5x5/ 不锈钢/ IP67 | 常开NPN | 2mPVC电缆 | 2000Hz | -25~70 °C |
| IB0.8-Q5SL-E1/2M-B | | | | 常闭NPN | 2mPVC电缆 | 2000Hz | -25~70 °C |
| IB0.8-Q5SL-E2/2M-B | | | | 常开PNP | 2mPVC电缆 | 2000Hz | -25~70 °C |
| IB0.8-Q5SL-E3/2M-B | | | | 常闭PNP | 2mPVC电缆 | 2000Hz | -25~70 °C |
| IB1.2-Q5SL-E0/2M-B | 齐平式 | 1.2 mm | 5x5/ 不锈钢/ IP67 | 常开NPN | 2mPVC电缆 | 2000Hz | -25~70 °C |
| IB1.2-Q5SL-E1/2M-B | | | | 常闭NPN | 2mPVC电缆 | 2000Hz | -25~70 °C |
| IB1.2-Q5SL-E2/2M-B | | | | 常开PNP | 2mPVC电缆 | 2000Hz | -25~70 °C |
| IB1.2-Q5SL-E3/2M-B | | | | 常闭PNP | 2mPVC电缆 | 2000Hz | -25~70 °C |
| IB0.8-Q5SL-E0/S0.3M-B | 齐平式 | 0.8 mm | 5x5/ 不锈钢/ IP67 | 常开NPN | 300 mm Pigtail M8 | 2000Hz | -25~70 °C |
| IB0.8-Q5SL-E1/S0.3M-B | | | | 常闭NPN | 300 mm Pigtail M8 | 2000Hz | -25~70 °C |
| IB0.8-Q5SL-E2/S0.3M-B | | | | 常开PNP | 300 mm Pigtail M8 | 2000Hz | -25~70 °C |
| IB0.8-Q5SL-E3/S0.3M-B | | | | 常闭PNP | 300 mm Pigtail M8 | 2000Hz | -25~70 °C |
| IB1.2-Q5SL-E0/S0.3M-B | 齐平式 | 1.2 mm | 5x5/ 不锈钢/ IP67 | 常开NPN | 300 mm Pigtail M8 | 2000Hz | -25~70 °C |
| IB1.2-Q5SL-E1/S0.3M-B | | | | 常闭NPN | 300 mm Pigtail M8 | 2000Hz | -25~70 °C |
| IB1.2-Q5SL-E2/S0.3M-B | | | | 常开PNP | 300 mm Pigtail M8 | 2000Hz | -25~70 °C |
| IB1.2-Q5SL-E3/S0.3M-B | | | | 常闭PNP | 300 mm Pigtail M8 | 2000Hz | -25~70 °C |

(1)可定制Pigtail型导线连接器插头电气连接方式，导线长度/连接器类型均可定制
(3)---

(2)额定检测距离-Sn，采用标准检测物轴向接近测得，忽略制造误差和外部影响
(4)---

IB3-QS8SL ... / IB3-QM8SL ...

- Q8 微型小方形外壳，齐平安装方式
- 不锈钢外壳
- 具有IP67的防护等级
- 检测面材料为PBT，QS8-检测面在一侧，QM8-检测面在中间
- 3线直流，10...30VDC
- 三线PNP或NPN，常开或常闭输出方式
- 直出2m导线电气连接方式⁽¹⁾ / M8X1接插件电气连接方式
- 接线图：I43, I44页



微型电感式传感器，Q8(8x8)小方形外壳，DC 3线，供电电压：10...30 VDC

| 型号 | 安装方式 | 额定检测距离 Sn ⁽²⁾ | 外形/ 外壳材料/ 防护等级 | 输出方式 | 接线方式 | 开关频率 | 工作温度 |
|--------------------|------|-----------------------------|----------------------|-------|-------------|--------|-----------|
| IB3-QS8SL-E0/2M-B | 齐平式 | 3 mm | 8x8/ 不锈钢/ IP67 | 常开NPN | 2mPVC电缆 | 1000Hz | -25~70 °C |
| IB3-QS8SL-E1/2M-B | | | | 常闭NPN | 2mPVC电缆 | 1000Hz | -25~70 °C |
| IB3-QS8SL-E2/2M-B | | | | 常开PNP | 2mPVC电缆 | 1000Hz | -25~70 °C |
| IB3-QS8SL-E3/2M-B | | | | 常闭PNP | 2mPVC电缆 | 1000Hz | -25~70 °C |
| IB3-QS8SL-E0/S3-B | 齐平式 | 3 mm | 8x8/ 不锈钢/ IP67 | 常开NPN | 3芯M8 接插件 | 1000Hz | -25~70 °C |
| IB3-QS8SL-E1/S3-B | | | | 常闭NPN | 3芯M8 接插件 | 1000Hz | -25~70 °C |
| IB3-QS8SL-E2/S3-B | | | | 常开PNP | 3芯M8 接插件 | 1000Hz | -25~70 °C |
| IB3-QS8SL-E3/S3-B | | | | 常闭PNP | 3芯M8 接插件 | 1000Hz | -25~70 °C |
| IB3-QM8SL-E0/2M-BI | 齐平式 | 3 mm | 8x8/ 不锈钢/ IP67 | 常开NPN | 2mPVC电缆 | 1000Hz | -25~70 °C |
| IB3-QM8SL-E1/2M-BI | | | | 常闭NPN | 2mPVC电缆 | 1000Hz | -25~70 °C |
| IB3-QM8SL-E2/2M-BI | | | | 常开PNP | 2mPVC电缆 | 1000Hz | -25~70 °C |
| IB3-QM8SL-E3/2M-BI | | | | 常闭PNP | 2mPVC电缆 | 1000Hz | -25~70 °C |
| IB3-QM8SL-E0/S3-BI | 齐平式 | 3 mm | 8x8/ 不锈钢/ IP67 | 常开NPN | 3芯M8 接插件 | 1000Hz | -25~70 °C |
| IB3-QM8SL-E1/S3-BI | | | | 常闭NPN | 3芯M8 接插件 | 1000Hz | -25~70 °C |
| IB3-QM8SL-E2/S3-BI | | | | 常开PNP | 3芯M8 接插件 | 1000Hz | -25~70 °C |
| IB3-QM8SL-E3/S3-BI | | | | 常闭PNP | 3芯M8 接插件 | 1000Hz | -25~70 °C |

(1)可定制Pigtail型导线连接器插头电气连接方式，导线长度/连接器类型可定制

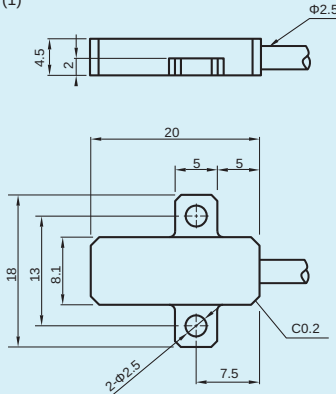
(2)额定检测距离-Sn，采用标准检测物轴向接近测得，忽略制造误差和外部影响

(3)---

(4)---

IB2.5-Q8CT...

- Q8扁方形白色塑料外壳，微型产品
- 白色PA塑料外壳
- 具有IP65的防护等级
- 微型-扁方形外壳，特殊设计，电子行业测试设备专用
- 3线直流，10...30VDC
- 三线PNP或NPN，常开输出方式
- 直出2m PUR 极细高柔导线电气连接方式 (1)
- 接线图：I43, I44页



① 齐平式

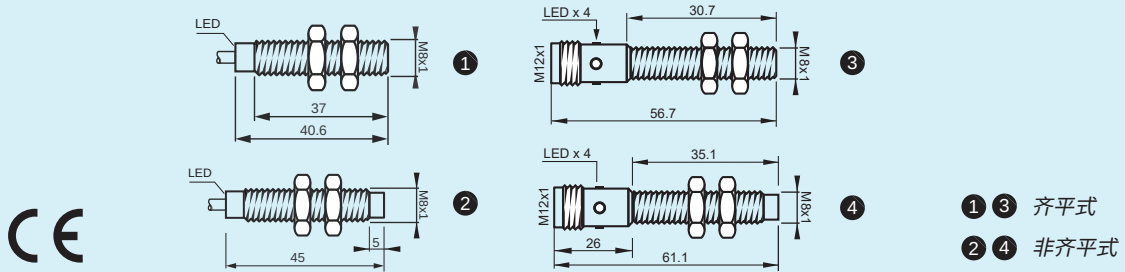
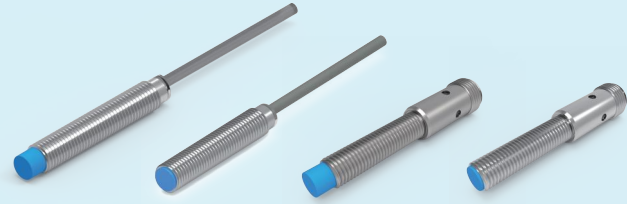
特殊型电感式传感器，Q8C扁方微型外壳，DC 3线，供电电压：10...30 VDC

| 型号 | 安装方式 | 额定检测距离 Sn (2) | 外形/外壳材料/防护等级 | 输出方式 | 接线方式 | 开关频率 | 工作温度 |
|------------------|------|---------------|--------------|-------|----------|-------|-----------|
| IB2.5-Q8CT-E0/2M | 齐平式 | 2.5 mm | Q8C/PA/IP65 | 常开NPN | 2m PUR电缆 | 800Hz | -25~70 °C |
| IB2.5-Q8CT-E2/2M | | | | 常开PNP | 2m PUR电缆 | 800Hz | -25~70 °C |

(1) Pigtail型导线接连接器电气连接产品，其导线长度/连接器类型可定制，请详询产品经理 (2)额定检测距离-Sn，采用标准检测物轴向接近测得，忽略制造误差和外部影响
 (3)---- (4)----

IB*-M8... / IN*-M8...

- M8x1 圆柱螺纹型，齐平或非齐平安装方式
- 黄铜镀镍外壳
- 具有IP67的防护等级
- 前端面材料为PBT
- 3线直流，10...30VDC
- 三线PNP或NPN，常开或常闭输出方式
- 直出导线电气连接方式⁽¹⁾/M12×1插件电气连接方式
- 接线图：I43，I44页



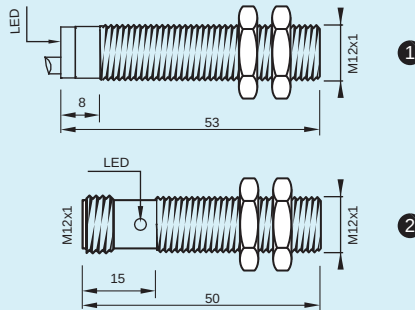
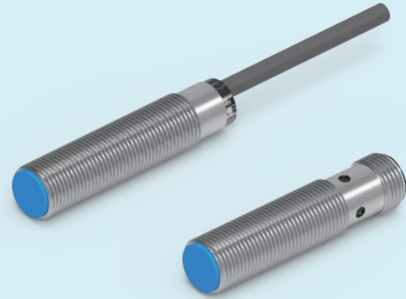
标准电感式传感器，M8标准型，DC 3线，供电电压：10...30 VDC

| 型号 | 安装方式 | 额定检测距离 Sn ⁽²⁾ | 外形/ 外壳材料/ 防护等级 | 输出方式 | 接线方式 | 开关频率 | 工作温度 |
|----------------|------|-----------------------------|----------------------|-------|--------------|-------|-----------|
| IB2-M8-E0/2M-Z | 齐平式 | 2 mm | M8/ 黄铜镀镍/ IP67 | 常开NPN | 2m电缆 | 900Hz | -25~70 °C |
| IB2-M8-E1/2M-Z | | | | 常闭NPN | 2m电缆 | 900Hz | -25~70 °C |
| IB2-M8-E2/2M-Z | | | | 常开PNP | 2m电缆 | 900Hz | -25~70 °C |
| IB2-M8-E3/2M-Z | | | | 常闭PNP | 2m电缆 | 900Hz | -25~70 °C |
| IN4-M8-E0/2M-Z | 非齐平式 | 4 mm | M8/ 黄铜镀镍/ IP67 | 常开NPN | 2m电缆 | 500Hz | -25~70 °C |
| IN4-M8-E1/2M-Z | | | | 常闭NPN | 2m电缆 | 500Hz | -25~70 °C |
| IN4-M8-E2/2M-Z | | | | 常开PNP | 2m电缆 | 500Hz | -25~70 °C |
| IN4-M8-E3/2M-Z | | | | 常闭PNP | 2m电缆 | 500Hz | -25~70 °C |
| IB2-M8-E0-Z | 齐平式 | 2 mm | M8/ 黄铜镀镍/ IP67 | 常开NPN | 3芯M12 接插件 | 900Hz | -25~70 °C |
| IB2-M8-E1-Z | | | | 常闭NPN | 3芯M12 接插件 | 900Hz | -25~70 °C |
| IB2-M8-E2-Z | | | | 常开PNP | 3芯M12 接插件 | 900Hz | -25~70 °C |
| IB2-M8-E3-Z | | | | 常闭PNP | 3芯M12 接插件 | 900Hz | -25~70 °C |
| IN4-M8-E0-Z | 非齐平式 | 4 mm | M8/ 黄铜镀镍/ IP67 | 常开NPN | 3芯M12 接插件 | 500Hz | -25~70 °C |
| IN4-M8-E1-Z | | | | 常闭NPN | 3芯M12 接插件 | 500Hz | -25~70 °C |
| IN4-M8-E2-Z | | | | 常开PNP | 3芯M12 接插件 | 500Hz | -25~70 °C |
| IN4-M8-E3-Z | | | | 常闭PNP | 3芯M12 接插件 | 500Hz | -25~70 °C |

(1) Pigtail型导线连接器电气连接产品，其导线长度/连接器类型可定制，请详询产品经理 (2) 额定检测距离-Sn，采用标准检测物轴向接近测得，忽略制造误差和外部影响
(3)---- (4)----

IB*-M12 ...

- M12x1圆柱螺纹型，齐平安装方式
- 黄铜镀镍外壳
- 具有IP67的防护等级
- 前端面材料为PBT
- 2/3/4 线直流，10...30VDC
- 两线直流，三/四线PNP或NPN，常开/常闭/互补输出方式
- 直出2m导线电气连接方式(1) / M12X1接插件电气连接方式
- 接线图: I43, I44页



- ① 直出2m 导线式
- ② M12X1 接插件式

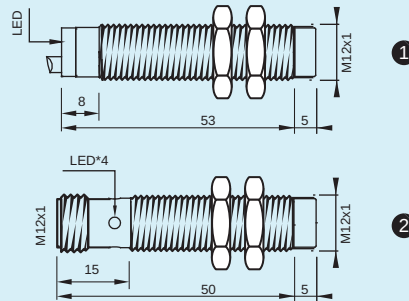
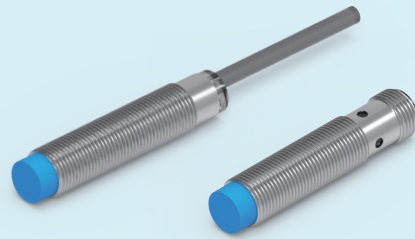
标准电感式传感器，M12标准型齐平式，DC 2/3/4 线，供电电压：10...30 VDC

| 型号 | 安装方式 | 额定检测距离 Sn (2) | 外形/ 外壳材料/ 防护等级 | 输出方式 | 接线方式 | 开关频率 | 工作温度 |
|---------------|------|------------------|-----------------------|---------|------------|--------|-----------|
| IB4-M12-E0/2M | 齐平式 | 4 mm | M12/ 黄铜镀镍/ IP67 | 常开NPN | 2m, PVC电缆 | 1200Hz | -25~70 °C |
| IB4-M12-E1/2M | | | | 常闭NPN | 2m, PVC电缆 | 1200Hz | -25~70 °C |
| IB4-M12-E2/2M | | | | 常开PNP | 2m, PVC电缆 | 1200Hz | -25~70 °C |
| IB4-M12-E3/2M | | | | 常闭PNP | 2m, PVC电缆 | 1200Hz | -25~70 °C |
| IB4-M12-E0 | 齐平式 | 4 mm | M12/ 黄铜镀镍/ IP67 | 常开NPN | M12 接插件 | 1200Hz | -25~70 °C |
| IB4-M12-E1 | | | | 常闭NPN | M12 接插件 | 1200Hz | -25~70 °C |
| IB4-M12-E2 | | | | 常开PNP | M12 接插件 | 1200Hz | -25~70 °C |
| IB4-M12-E3 | | | | 常闭PNP | M12 接插件 | 1200Hz | -25~70 °C |
| IB4-M12-D0/2M | 齐平式 | 4 mm | M12/ 黄铜镀镍/ IP67 | 互补NPN | 2m, PVC电缆 | 1200Hz | -25~70 °C |
| IB4-M12-D0 | | | | 互补NPN | M12 接插件 | 1200Hz | -25~70 °C |
| IB4-M12-D2/2M | | | | 互补PNP | 2m, PVC电缆 | 1200Hz | -25~70 °C |
| IB4-M12-D2 | | | | 互补PNP | M12 接插件 | 1200Hz | -25~70 °C |
| IB4-M12-T0/2M | 齐平式 | 4 mm | M12/ 黄铜镀镍/ IP67 | DC 2线常开 | 2m, PVC电缆 | 1200Hz | -25~70 °C |
| IB4-M12-T0 | | | | DC 2线常开 | M12 接插件 | 1200Hz | -25~70 °C |
| IB4-M12-T1/2M | | | | DC 2线常闭 | 2m, PVC电缆 | 1200Hz | -25~70 °C |
| IB4-M12-T1 | | | | DC 2线常闭 | M12 接插件 | 1200Hz | -25~70 °C |

(1) Pigtail型导线连接器电气连接产品，其导线长度/连接器类型可定制，请详询产品经理 (2)额定检测距离-Sn，采用标准检测物轴向接近测得，忽略制造误差和外部影响
(3)---- (4)----

IN*-M12...

- M12x1圆柱螺纹型，非齐平安装方式
- 黄铜镀镍外壳
- 具有IP67的防护等级
- 前端面材料为PBT
- 2 / 3 / 4 线直流，10...30VDC
- 两线直流，三/四线PNP或NPN，常开/常闭/互补输出方式
- 直出2m导线电气连接方式⁽¹⁾ / M12X1接插件电气连接方式
- 接线图: I43, I44页



- ① 直出2m导线式
- ② M12X1接插件式

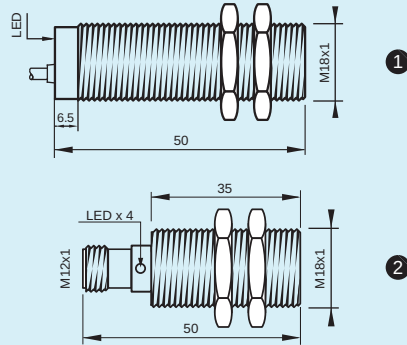
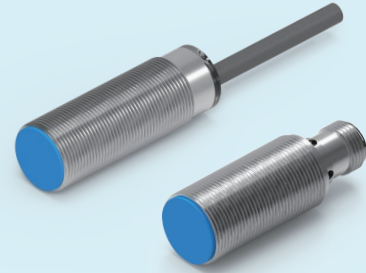
标准电感式传感器，M12标准型非齐平式，DC 2 / 3 / 4 线，供电电压：10...30 VDC

| 型号 | 安装方式 | 额定检测距离 Sn (2) | 外形/ 外壳材料/ 防护等级 | 输出方式 | 接线方式 (3) | 开关频率 | 工作温度 |
|---------------|------|---------------|-----------------------|---------|------------|--------|-----------|
| IN4-M12-E0/2M | 非齐平式 | 4 mm | M12/ 黄铜镀镍/ IP67 | 常开NPN | 2m, PVC电缆 | 1200Hz | -25~70 °C |
| IN4-M12-E1/2M | | | | 常闭NPN | 2m, PVC电缆 | 1200Hz | -25~70 °C |
| IN4-M12-E2/2M | | | | 常开PNP | 2m, PVC电缆 | 1200Hz | -25~70 °C |
| IN4-M12-E3/2M | | | | 常闭PNP | 2m, PVC电缆 | 1200Hz | -25~70 °C |
| IN4-M12-E0 | 非齐平式 | 4 mm | M12/ 黄铜镀镍/ IP67 | 常开NPN | M12 接插件 | 1200Hz | -25~70 °C |
| IN4-M12-E1 | | | | 常闭NPN | M12 接插件 | 1200Hz | -25~70 °C |
| IN4-M12-E2 | | | | 常开PNP | M12 接插件 | 1200Hz | -25~70 °C |
| IN4-M12-E3 | | | | 常闭PNP | M12 接插件 | 1200Hz | -25~70 °C |
| IN4-M12-D0/2M | 非齐平式 | 4 mm | M12/ 黄铜镀镍/ IP67 | 互补NPN | 2m, PVC电缆 | 1200Hz | -25~70 °C |
| IN4-M12-D0 | | | | 互补NPN | M12 接插件 | 1200Hz | -25~70 °C |
| IN4-M12-D2/2M | | | | 互补PNP | 2m, PVC电缆 | 1200Hz | -25~70 °C |
| IN4-M12-D2 | | | | 互补PNP | M12 接插件 | 1200Hz | -25~70 °C |
| IN4-M12-T0/2M | 非齐平式 | 4 mm | M12/ 黄铜镀镍/ IP67 | DC 2线常开 | 2m, PVC电缆 | 1200Hz | -25~70 °C |
| IN4-M12-T0 | | | | DC 2线常开 | M12 接插件 | 1200Hz | -25~70 °C |
| IN4-M12-T1/2M | | | | DC 2线常闭 | 2m, PVC电缆 | 1200Hz | -25~70 °C |
| IN4-M12-T1 | | | | DC 2线常闭 | M12 接插件 | 1200Hz | -25~70 °C |

(1) Pigtail型导线连接器电气连接产品，其导线长度/连接器类型可定制，请详询产品经理 (2) 额定检测距离-Sn，采用标准检测物轴向接近测得，忽略制造误差和外部影响
 (3) 直出导线型电气连接方式可选择PUR材质导线，须将型号末端变为*MR，*为导线长度 (4)----

IB*-M18 ...

- M18x1圆柱螺纹型，齐平安装方式
- 黄铜镀镍外壳
- 具有IP67的防护等级
- 前端面材料为PBT
- 2/3/4 线直流，10...30VDC
- 两线直流，三/四线PNP或NPN，常开/常闭/互补输出方式
- 直出2m导线电气连接方式(1) / M12X1接插件电气连接方式
- 接线图: I43, I44页



- ① 直出2m导线式
- ② M12X1接插件式

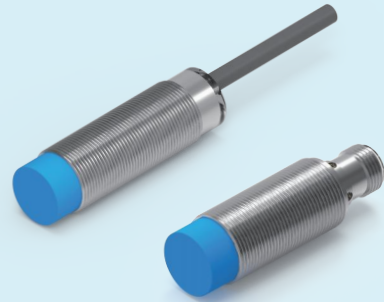
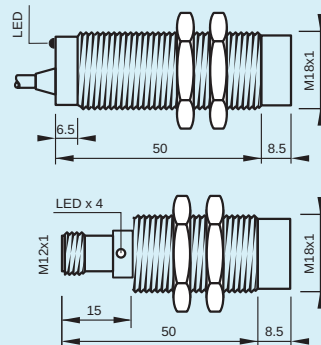
标准电感式传感器，M18标准型齐平式，DC 2/3/4 线，供电电压：10...30 VDC

| 型号 | 安装方式 | 额定检测距离 Sn (2) | 外形/外壳材料/防护等级 | 输出方式 | 接线方式 (3) | 开关频率 | 工作温度 |
|---------------|------|---------------|-----------------------|---------|------------|-------|-----------|
| IB8-M18-E0/2M | 齐平式 | 8 mm | M18/ 黄铜镀镍/ IP67 | 常开NPN | 2m, PVC电缆 | 400Hz | -25~70 °C |
| IB8-M18-E1/2M | | | | 常闭NPN | 2m, PVC电缆 | 400Hz | -25~70 °C |
| IB8-M18-E2/2M | | | | 常开PNP | 2m, PVC电缆 | 400Hz | -25~70 °C |
| IB8-M18-E3/2M | | | | 常闭PNP | 2m, PVC电缆 | 400Hz | -25~70 °C |
| IB8-M18-E0 | 齐平式 | 8 mm | M18/ 黄铜镀镍/ IP67 | 常开NPN | M12 接插件 | 400Hz | -25~70 °C |
| IB8-M18-E1 | | | | 常闭NPN | M12 接插件 | 400Hz | -25~70 °C |
| IB8-M18-E2 | | | | 常开PNP | M12 接插件 | 400Hz | -25~70 °C |
| IB8-M18-E3 | | | | 常闭PNP | M12 接插件 | 400Hz | -25~70 °C |
| IB8-M18-D0/2M | 齐平式 | 8 mm | M18/ 黄铜镀镍/ IP67 | 互补NPN | 2m, PVC电缆 | 400Hz | -25~70 °C |
| IB8-M18-D0 | | | | 互补NPN | M12 接插件 | 400Hz | -25~70 °C |
| IB8-M18-D2/2M | | | | 互补PNP | 2m, PVC电缆 | 400Hz | -25~70 °C |
| IB8-M18-D2 | | | | 互补PNP | M12 接插件 | 400Hz | -25~70 °C |
| IB8-M18-T0/2M | 齐平式 | 8 mm | M18/ 黄铜镀镍/ IP67 | DC 2线常开 | 2m, PVC电缆 | 700Hz | -25~70 °C |
| IB8-M18-T0 | | | | DC 2线常开 | M12 接插件 | 700Hz | -25~70 °C |
| IB8-M18-T1/2M | | | | DC 2线常闭 | 2m, PVC电缆 | 700Hz | -25~70 °C |
| IB8-M18-T1 | | | | DC 2线常闭 | M12 接插件 | 700Hz | -25~70 °C |

(1) Pigtail型导线连接器电气连接产品，其导线长度/连接器类型可定制，请详询产品经理 (2) 额定检测距离-Sn，采用标准检测物轴向接近测得，忽略制造误差和外部影响
 (3) 直出导线型电气连接方式可选择PUR材质导线，须将型号末端变为*MR，*为导线长度 (4)---

IN*-M18...

- M18x1圆柱螺纹型，非齐平安装方式
- 黄铜镀镍外壳
- 具有IP67的防护等级
- 前端面材料为PBT
- 2 / 3 / 4 线直流，10...30VDC
- 两线直流，三/四线PNP或NPN，常开/常闭/互补输出方式
- 直出2m导线电气连接方式⁽¹⁾ / M12X1接插件电气连接方式
- 接线图: I43, I44页



①

②

① 直出2m导线式

② M12X1接插件式

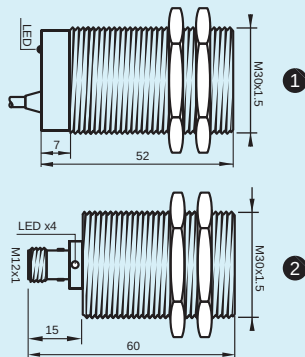
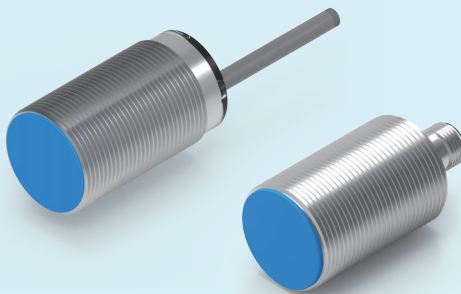
标准电感式传感器，M18标准型非齐平式，DC 2/3/4线，供电电压：10...30 VDC

| 型号 | 安装方式 | 额定检测距离 Sn (2) | 外形/ 外壳材料/ 防护等级 | 输出方式 | 接线方式 (3) | 开关频率 | 工作温度 |
|---------------|------|------------------|-----------------------|---------|-------------|-------|-----------|
| IN8-M18-E0/2M | 非齐平式 | 8 mm | M18/ 黄铜镀镍/ IP67 | 常开NPN | 2m, PVC电缆 | 400Hz | -25~70 °C |
| IN8-M18-E1/2M | | | | 常闭NPN | 2m, PVC电缆 | 400Hz | -25~70 °C |
| IN8-M18-E2/2M | | | | 常开PNP | 2m, PVC电缆 | 400Hz | -25~70 °C |
| IN8-M18-E3/2M | | | | 常闭PNP | 2m, PVC电缆 | 400Hz | -25~70 °C |
| IN8-M18-E0 | 非齐平式 | 8 mm | M18/ 黄铜镀镍/ IP67 | 常开NPN | M12 接插件 | 400Hz | -25~70 °C |
| IN8-M18-E1 | | | | 常闭NPN | M12 接插件 | 400Hz | -25~70 °C |
| IN8-M18-E2 | | | | 常开PNP | M12 接插件 | 400Hz | -25~70 °C |
| IN8-M18-E3 | | | | 常闭PNP | M12 接插件 | 400Hz | -25~70 °C |
| IN8-M18-D0/2M | 非齐平式 | 8 mm | M18/ 黄铜镀镍/ IP67 | 互补NPN | 2m, PVC电缆 | 400Hz | -25~70 °C |
| IN8-M18-D0 | | | | 互补NPN | M12 接插件 | 400Hz | -25~70 °C |
| IN8-M18-D2/2M | | | | 互补PNP | 2m, PVC电缆 | 400Hz | -25~70 °C |
| IN8-M18-D2 | | | | 互补PNP | M12 接插件 | 400Hz | -25~70 °C |
| IN8-M18-T0/2M | 非齐平式 | 8 mm | M18/ 黄铜镀镍/ IP67 | DC 2线常开 | 2m, PVC电缆 | 700Hz | -25~70 °C |
| IN8-M18-T0 | | | | DC 2线常开 | M12 接插件 | 700Hz | -25~70 °C |
| IN8-M18-T1/2M | | | | DC 2线常闭 | 2m, PVC电缆 | 700Hz | -25~70 °C |
| IN8-M18-T1 | | | | DC 2线常闭 | M12 接插件 | 700Hz | -25~70 °C |

(1) Pigtail型导线连接器电气连接产品，其导线长度/连接器类型可定制，请详询产品经理 (2) 额定检测距离-Sn，采用标准检测物轴向接近测得，忽略制造误差和外部影响
(3) 直出导线型电气连接方式可选择PUR材质导线，须将型号末端变为*MR，*为导线长度 (4)----

IB*-M30 ...

- M30x1.5圆柱螺纹型，齐平安装方式
- 黄铜镀镍外壳
- 具有IP67的防护等级
- 前端面材料为PBT
- 2 / 3 / 4 线直流，10...30VDC
- 两线直流，三/四线PNP或NPN，常开/常闭/互补输出方式
- 直出2m导线电气连接方式(1) / M12X1接插件电气连接方式
- 接线图: I43, I44页



- ① 直出2m导线式
- ② M12X1接插件式

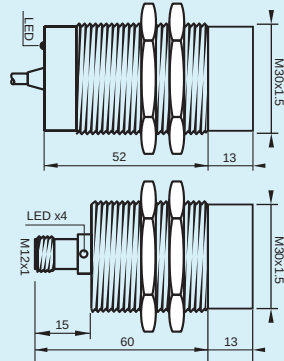
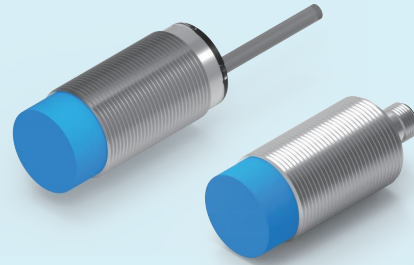
标准电感式传感器，M30标准型齐平式，DC 2 / 3 / 4线，供电电压：10...30 VDC

| 型号 | 安装方式 | 额定检测距离 Sn (2) | 外形/外壳材料/防护等级 | 输出方式 | 接线方式 (3) | 开关频率 | 工作温度 |
|----------------|------|---------------|-----------------------|---------|-----------|-------|-----------|
| IB15-M30-E0/2M | 齐平式 | 15 mm | M30/ 黄铜镀镍/ IP67 | 常开NPN | 2m, PVC电缆 | 300Hz | -25~70 °C |
| IB15-M30-E1/2M | | | | 常闭NPN | 2m, PVC电缆 | 300Hz | -25~70 °C |
| IB15-M30-E2/2M | | | | 常开PNP | 2m, PVC电缆 | 300Hz | -25~70 °C |
| IB15-M30-E3/2M | | | | 常闭PNP | 2m, PVC电缆 | 300Hz | -25~70 °C |
| IB15-M30-E0 | 齐平式 | 15 mm | M30/ 黄铜镀镍/ IP67 | 常开NPN | M12接插件 | 300Hz | -25~70 °C |
| IB15-M30-E1 | | | | 常闭NPN | M12接插件 | 300Hz | -25~70 °C |
| IB15-M30-E2 | | | | 常开PNP | M12接插件 | 300Hz | -25~70 °C |
| IB15-M30-E3 | | | | 常闭PNP | M12接插件 | 300Hz | -25~70 °C |
| IB15-M30-D0/2M | 齐平式 | 15 mm | M30/ 黄铜镀镍/ IP67 | 互补NPN | 2m, PVC电缆 | 300Hz | -25~70 °C |
| IB15-M30-D0 | | | | 互补NPN | M12接插件 | 300Hz | -25~70 °C |
| IB15-M30-D2/2M | | | | 互补PNP | 2m, PVC电缆 | 300Hz | -25~70 °C |
| IB15-M30-D2 | | | | 互补PNP | M12接插件 | 300Hz | -25~70 °C |
| IB15-M30-T0/2M | 齐平式 | 15 mm | M30/ 黄铜镀镍/ IP67 | DC 2线常开 | 2m, PVC电缆 | 700Hz | -25~70 °C |
| IB15-M30-T0 | | | | DC 2线常开 | M12接插件 | 700Hz | -25~70 °C |
| IB15-M30-T1/2M | | | | DC 2线常闭 | 2m, PVC电缆 | 700Hz | -25~70 °C |
| IB15-M30-T1 | | | | DC 2线常闭 | M12接插件 | 700Hz | -25~70 °C |

(1) Pigtail型导线连接器电气连接产品，其导线长度/连接器类型可定制，请详询产品经理 (2)额定检测距离-Sn，采用标准检测物轴向接近测得，忽略制造误差和外部影响
 (3)直出导线型电气连接方式可选择PUR材质导线，须将型号末端变为*MR，*为导线长度 (4)---

IN*-M30...

- M30x1.5圆柱螺纹型，非齐平安装方式
- 黄铜镀镍外壳
- 具有IP67的防护等级
- 前端面材料为PBT
- 2 / 3 / 4线直流，10...30VDC
- 两线直流，三/四线PNP或NPN，常开/常闭/互补输出方式
- 直出2m导线电气连接方式(1) / M12X1接插件电气连接方式
- 接线图: I43, I44页



- ① 直出2m导线式
② M12X1接插件式

标准电感式传感器，M30标准型非齐平式，DC 2 / 3 / 4线，供电电压：10...30 VDC

| 型号 | 安装方式 | 额定检测距离 Sn (2) | 外形/ 外壳材料/ 防护等级 | 输出方式 | 接线方式 (3) | 开关频率 | 工作温度 |
|----------------|------|---------------|-----------------------|---------|------------|-------|-----------|
| IN15-M30-E0/2M | 非齐平式 | 15 mm | M30/ 黄铜镀镍/ IP67 | 常开NPN | 2m, PVC电缆 | 300Hz | -25~70 °C |
| IN15-M30-E1/2M | | | | 常闭NPN | 2m, PVC电缆 | 300Hz | -25~70 °C |
| IN15-M30-E2/2M | | | | 常开PNP | 2m, PVC电缆 | 300Hz | -25~70 °C |
| IN15-M30-E3/2M | | | | 常闭PNP | 2m, PVC电缆 | 300Hz | -25~70 °C |
| IN15-M30-E0 | 非齐平式 | 15 mm | M30/ 黄铜镀镍/ IP67 | 常开NPN | M12 接插件 | 300Hz | -25~70 °C |
| IN15-M30-E1 | | | | 常闭NPN | M12 接插件 | 300Hz | -25~70 °C |
| IN15-M30-E2 | | | | 常开PNP | M12 接插件 | 300Hz | -25~70 °C |
| IN15-M30-E3 | | | | 常闭PNP | M12 接插件 | 300Hz | -25~70 °C |
| IN15-M30-D0/2M | 非齐平式 | 15 mm | M30/ 黄铜镀镍/ IP67 | 互补NPN | 2m, PVC电缆 | 300Hz | -25~70 °C |
| IN15-M30-D0 | | | | 互补NPN | M12 接插件 | 300Hz | -25~70 °C |
| IN15-M30-D2/2M | | | | 互补PNP | 2m, PVC电缆 | 300Hz | -25~70 °C |
| IN15-M30-D2 | | | | 互补PNP | M12 接插件 | 300Hz | -25~70 °C |
| IN15-M30-T0/2M | 非齐平式 | 15 mm | M30/ 黄铜镀镍/ IP67 | DC 2线常开 | 2m, PVC电缆 | 700Hz | -25~70 °C |
| IN15-M30-T0 | | | | DC 2线常开 | M12 接插件 | 700Hz | -25~70 °C |
| IN15-M30-T1/2M | | | | DC 2线常闭 | 2m, PVC电缆 | 700Hz | -25~70 °C |
| IN15-M30-T1 | | | | DC 2线常闭 | M12 接插件 | 700Hz | -25~70 °C |

(1) Pigtail型导线连接器电气连接产品，其导线长度/连接器类型可定制，请详询产品经理

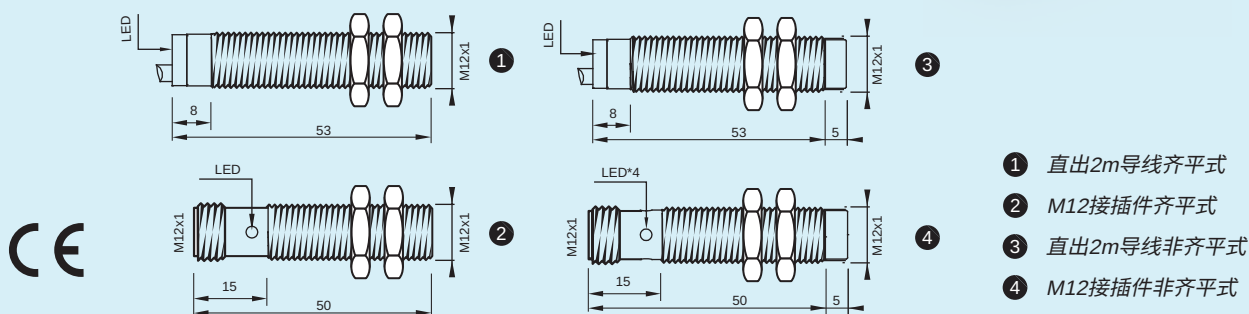
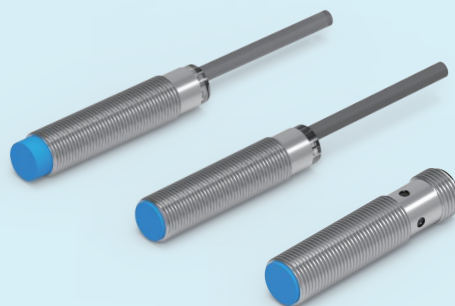
(2) 额定检测距离-Sn，采用标准检测物轴向接近测得，忽略制造误差和外部影响

(3) 直出导线型电气连接方式可选择PUR材质导线，须将型号末端变为*MR，*为导线长度

(4)---

IB6-M12-... / IN8-M12-...

- M12x1圆柱螺纹型，齐平或非齐平安装方式
- 黄铜镀镍外壳
- 具有IP67的防护等级
- 前端面材料为PBT（热塑性聚酯）
- 3线直流，10...30VDC
- 三线PNP或NPN，常开或常闭输出方式
- 直出2m导线电气连接方式(1) / M12X1接插件电气连接方式
- 接线图：I43, I44页



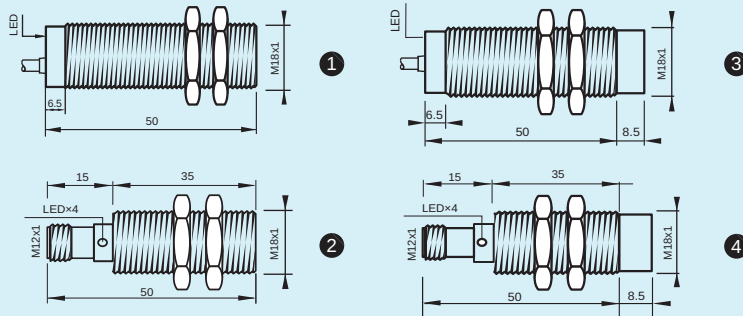
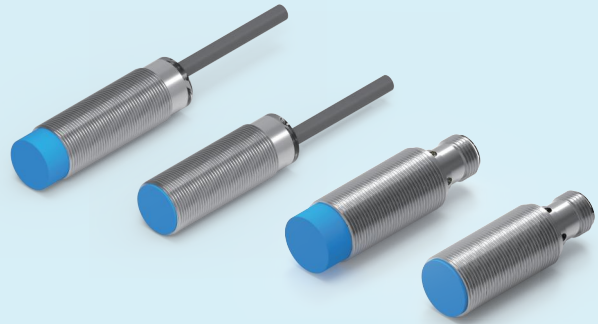
标准电感式传感器，M12 长距离型，DC 3线，供电电压：10...30 VDC

| 型号 | 安装方式 | 额定检测距离 Sn (2) | 外形/ 外壳材料/ 防护等级 | 输出方式 | 接线方式 | 开关频率 | 工作温度 |
|-----------------|------|------------------|-----------------------|-------|----------|-------|-----------|
| IB6-M12-E0/2M-Z | 齐平式 | 6 mm | M12/ 黄铜镀镍/ IP67 | 常开NPN | 2mPVC电缆 | 600Hz | -25~70 °C |
| IB6-M12-E1/2M-Z | | | | 常闭NPN | 2mPVC电缆 | 600Hz | -25~70 °C |
| IB6-M12-E2/2M-Z | | | | 常开PNP | 2mPVC电缆 | 600Hz | -25~70 °C |
| IB6-M12-E3/2M-Z | | | | 常闭PNP | 2mPVC电缆 | 600Hz | -25~70 °C |
| IN8-M12-E0/2M-Z | 非齐平式 | 8 mm | M12/ 黄铜镀镍/ IP67 | 常开NPN | 2mPVC电缆 | 600Hz | -25~70 °C |
| IN8-M12-E1/2M-Z | | | | 常闭NPN | 2mPVC电缆 | 600Hz | -25~70 °C |
| IN8-M12-E2/2M-Z | | | | 常开PNP | 2mPVC电缆 | 600Hz | -25~70 °C |
| IN8-M12-E3/2M-Z | | | | 常闭PNP | 2mPVC电缆 | 600Hz | -25~70 °C |
| IB6-M12-E0-Z | 齐平式 | 6 mm | M12/ 黄铜镀镍/ IP67 | 常开NPN | 3芯M12接插件 | 600Hz | -25~70 °C |
| IB6-M12-E1-Z | | | | 常闭NPN | 3芯M12接插件 | 600Hz | -25~70 °C |
| IB6-M12-E2-Z | | | | 常开PNP | 3芯M12接插件 | 600Hz | -25~70 °C |
| IB6-M12-E3-Z | | | | 常闭PNP | 3芯M12接插件 | 600Hz | -25~70 °C |
| IN8-M12-E0-Z | 非齐平式 | 8 mm | M12/ 黄铜镀镍/ IP67 | 常开NPN | 3芯M12接插件 | 600Hz | -25~70 °C |
| IN8-M12-E1-Z | | | | 常闭NPN | 3芯M12接插件 | 600Hz | -25~70 °C |
| IN8-M12-E2-Z | | | | 常开PNP | 3芯M12接插件 | 600Hz | -25~70 °C |
| IN8-M12-E3-Z | | | | 常闭PNP | 3芯M12接插件 | 600Hz | -25~70 °C |

(1) Pigtail型导线连接器电气连接产品，其导线长度/连接器类型可定制，请详询产品经理 (2)额定检测距离-Sn，采用标准检测物轴向接近测得，忽略制造误差和外部影响
(3)--- (4)---

IB12-M18-... / IN16-M18...

- M18x1 圆柱螺纹型，齐平或非齐平安装方式
- 黄铜镀镍外壳
- 具有IP67的防护等级
- 前端面材料为PBT (热塑性聚酯)
- 3线直流，10...30VDC
- 三线PNP或NPN，常开或常闭输出方式
- 直出2m导线电气连接方式(1) / M12X1接插件电气连接方式
- 接线图：I43, I44页



- ① 直出2m导线齐平式
- ② M12接插件齐平式
- ③ 直出2m导线非齐平式
- ④ M12接插件非齐平式

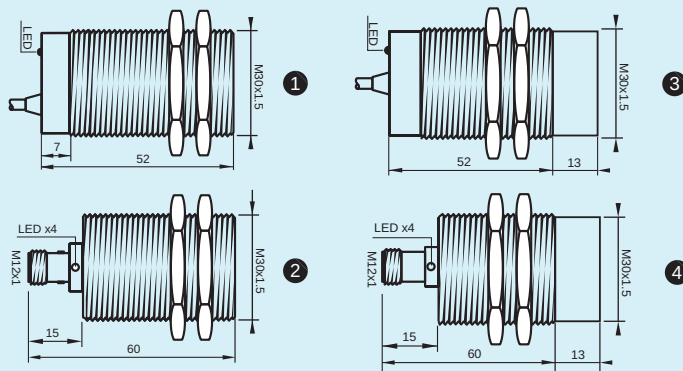
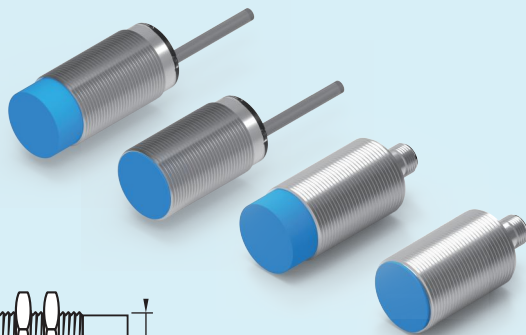
标准电感式传感器，M18 长距离型，DC 3线，供电电压：10...30 VDC

| 型号 | 安装方式 | 额定检测距离 Sn (2) | 外形/ 外壳材料/ 防护等级 | 输出方式 | 接线方式 | 开关频率 | 工作温度 |
|------------------|------|------------------|-----------------------|-------|----------|-------|-----------|
| IB12-M18-E0/2M-Z | 齐平式 | 12 mm | M18/ 黄铜镀镍/ IP67 | 常开NPN | 2mPVC电缆 | 400Hz | -25~70 °C |
| IB12-M18-E1/2M-Z | | | | 常闭NPN | 2mPVC电缆 | 400Hz | -25~70 °C |
| IB12-M18-E2/2M-Z | | | | 常开PNP | 2mPVC电缆 | 400Hz | -25~70 °C |
| IB12-M18-E3/2M-Z | | | | 常闭PNP | 2mPVC电缆 | 400Hz | -25~70 °C |
| IN16-M18-E0/2M-Z | 非齐平式 | 16 mm | M18/ 黄铜镀镍/ IP67 | 常开NPN | 2mPVC电缆 | 400Hz | -25~70 °C |
| IN16-M18-E1/2M-Z | | | | 常闭NPN | 2mPVC电缆 | 400Hz | -25~70 °C |
| IN16-M18-E2/2M-Z | | | | 常开PNP | 2mPVC电缆 | 400Hz | -25~70 °C |
| IN16-M18-E3/2M-Z | | | | 常闭PNP | 2mPVC电缆 | 400Hz | -25~70 °C |
| IB12-M18-E0-Z | 齐平式 | 12 mm | M18/ 黄铜镀镍/ IP67 | 常开NPN | 3芯M12接插件 | 400Hz | -25~70 °C |
| IB12-M18-E1-Z | | | | 常闭NPN | 3芯M12接插件 | 400Hz | -25~70 °C |
| IB12-M18-E2-Z | | | | 常开PNP | 3芯M12接插件 | 400Hz | -25~70 °C |
| IB12-M18-E3-Z | | | | 常闭PNP | 3芯M12接插件 | 400Hz | -25~70 °C |
| IN16-M18-E0-Z | 非齐平式 | 16 mm | M18/ 黄铜镀镍/ IP67 | 常开NPN | 3芯M12接插件 | 400Hz | -25~70 °C |
| IN16-M18-E1-Z | | | | 常闭NPN | 3芯M12接插件 | 400Hz | -25~70 °C |
| IN16-M18-E2-Z | | | | 常开PNP | 3芯M12接插件 | 400Hz | -25~70 °C |
| IN16-M18-E3-Z | | | | 常闭PNP | 3芯M12接插件 | 400Hz | -25~70 °C |

(1) Pigtail型导线连接器电气连接产品，其导线长度/连接器类型可定制，请详询产品经理 (2) 额定检测距离-Sn，采用标准检测物轴向接近测得，忽略制造误差和外部影响
(3)---- (4)----

IB20-M30-... / IN30-M30...

- M30x1.5圆柱螺纹型，齐平或非齐平安装方式
- 黄铜镀镍外壳
- 具有IP67的防护等级
- 前端面材料为PBT（热塑性聚酯）
- 3线直流，10...30VDC
- 三线PNP或NPN，常开或常闭输出方式
- 直出2m导线电气连接方式(1) / M12X1接插件电气连接方式
- 接线图：I43, I44页



- ① 直出2m导线齐平式
- ② M12接插件齐平式
- ③ 直出2m导线非齐平式
- ④ M12接插件非齐平式



标准电感式传感器，M30 长距离型，DC 3线，供电电压：10...30 VDC

| 型号 | 安装方式 | 额定检测距离 Sn (2) | 外形/ 外壳材料/ 防护等级 | 输出方式 | 接线方式 | 开关频率 | 工作温度 |
|----------------|------|------------------|-----------------------|-------|----------|-------|-----------|
| IB20-M30-E0/2M | 齐平式 | 20 mm | M30/ 黄铜镀镍/ IP67 | 常开NPN | 2mPVC电缆 | 300Hz | -20~70 °C |
| IB20-M30-E1/2M | | | | 常闭NPN | 2mPVC电缆 | 300Hz | -20~70 °C |
| IB20-M30-E2/2M | | | | 常开PNP | 2mPVC电缆 | 300Hz | -20~70 °C |
| IB20-M30-E3/2M | | | | 常闭PNP | 2mPVC电缆 | 300Hz | -20~70 °C |
| IN30-M30-E0/2M | 非齐平式 | 30 mm | M30/ 黄铜镀镍/ IP67 | 常开NPN | 2mPVC电缆 | 300Hz | -20~70 °C |
| IN30-M30-E1/2M | | | | 常闭NPN | 2mPVC电缆 | 300Hz | -20~70 °C |
| IN30-M30-E2/2M | | | | 常开PNP | 2mPVC电缆 | 300Hz | -20~70 °C |
| IN30-M30-E3/2M | | | | 常闭PNP | 2mPVC电缆 | 300Hz | -20~70 °C |
| IB20-M30-E0 | 齐平式 | 20 mm | M30/ 黄铜镀镍/ IP67 | 常开NPN | 3芯M12接插件 | 300Hz | -20~70 °C |
| IB20-M30-E1 | | | | 常闭NPN | 3芯M12接插件 | 300Hz | -20~70 °C |
| IB20-M30-E2 | | | | 常开PNP | 3芯M12接插件 | 300Hz | -20~70 °C |
| IB20-M30-E3 | | | | 常闭PNP | 3芯M12接插件 | 300Hz | -20~70 °C |
| IN30-M30-E0 | 非齐平式 | 30 mm | M30/ 黄铜镀镍/ IP67 | 常开NPN | 3芯M12接插件 | 300Hz | -20~70 °C |
| IN30-M30-E1 | | | | 常闭NPN | 3芯M12接插件 | 300Hz | -20~70 °C |
| IN30-M30-E2 | | | | 常开PNP | 3芯M12接插件 | 300Hz | -20~70 °C |
| IN30-M30-E3 | | | | 常闭PNP | 3芯M12接插件 | 300Hz | -20~70 °C |

(1) Pigtail型导线连接器电气连接产品，其导线长度/连接器类型可定制，请详询产品经理

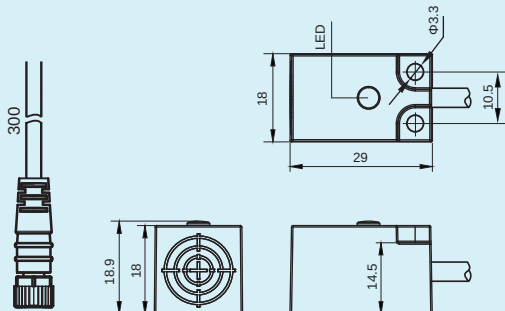
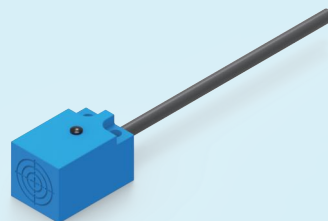
(2) 额定检测距离-Sn，采用标准检测物轴向接近测得，忽略制造误差和外部影响

(3)---

(4)---

IB5-Q18T... / IN8-Q18T...

- Q18 小方形外壳，齐平或非齐平安装方式
- 蓝色PBT塑料外壳
- 具有IP67的防护等级
- 通用型外形及安装尺寸
- 2 / 3 / 4线直流，10...30VDC
- 两线直流，三线PNP或NPN，四线SPST（干结点），常开或常闭输出方式
- 直出2m导线电气连接方式⁽¹⁾
- 接线图：I43, I44页



①

① 齐平式/非齐平式

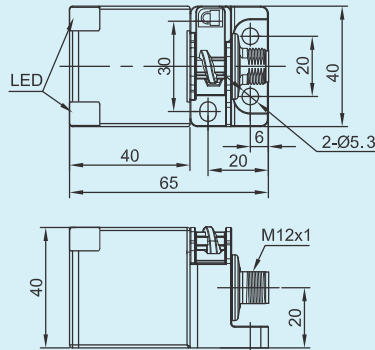
标准电感式传感器，Q18(18x18)小方形外壳，DC 3线，供电电压：10...30 VDC

| 型号 | 安装方式 | 额定检测距离 Sn ⁽²⁾ | 外形/ 外壳材料/ 防护等级 | 输出方式 | 接线方式 | 开关频率 | 工作温度 |
|----------------|------|-----------------------------|----------------------|-----------------------|---------|-------|-----------|
| IB5-Q18T-E0/2M | 齐平式 | 5 mm | Q18/ PBT/ IP67 | 常开NPN | 2mPVC电缆 | 400Hz | -25~70 °C |
| IB5-Q18T-E1/2M | | | | 常闭NPN | 2mPVC电缆 | 400Hz | -25~70 °C |
| IB5-Q18T-E2/2M | | | | 常开PNP | 2mPVC电缆 | 400Hz | -25~70 °C |
| IB5-Q18T-E3/2M | | | | 常闭PNP | 2mPVC电缆 | 400Hz | -25~70 °C |
| IN8-Q18T-E0/2M | 非齐平式 | 8 mm | Q18/ PBT/ IP67 | 常开NPN | 2mPVC电缆 | 400Hz | -25~70 °C |
| IN8-Q18T-E1/2M | | | | 常闭NPN | 2mPVC电缆 | 400Hz | -25~70 °C |
| IN8-Q18T-E2/2M | | | | 常开PNP | 2mPVC电缆 | 400Hz | -25~70 °C |
| IN8-Q18T-E3/2M | | | | 常闭PNP | 2mPVC电缆 | 400Hz | -25~70 °C |
| IB5-Q18T-T0/2M | 齐平式 | 5 mm | Q18/ PBT/ IP67 | DC 2线常开 | 2mPVC电缆 | 700Hz | -25~70 °C |
| IB5-Q18T-T1/2M | | | | DC 2线常闭 | 2mPVC电缆 | 700Hz | -25~70 °C |
| IN8-Q18T-T0/2M | 非齐平式 | 8 mm | Q18/ PBT/ IP67 | DC 2线常开 | 2mPVC电缆 | 700Hz | -25~70 °C |
| IN8-Q18T-T1/2M | | | | DC 2线常闭 | 2mPVC电缆 | 700Hz | -25~70 °C |
| IN8-Q18T-R0/2M | | | | 常开SPST ⁽³⁾ | 2mPVC电缆 | 500Hz | -25~70 °C |
| IN8-Q18T-R1/2M | | | | 常闭SPST ⁽³⁾ | 2mPVC电缆 | 500Hz | -25~70 °C |

(1) Pigtail型导线连接器电气连接产品，其导线长度/连接器类型可定制，请详询产品经理 (2)额定检测距离-Sn，采用标准检测物轴向接近测得，忽略制造误差和外部影响
 (3)标准触点容量：350V AC / DC，130mA；可定制其他触点容量产品，请详询产品经理 (4)---

IB25-P40T... / IN40-P40T...

- P40 方形外壳，齐平或非齐平安装方式，齐平式可三面紧贴金属安装(1)
- 蓝/黑色 PA (聚酰亚胺) 塑料外壳
- 具有IP67的防护等级
- 感应面可以在5个位置设定(1)
- 3 / 4线直流，10...30VDC
- 3 / 4线PNP或NPN，常开或常闭输出方式
- M12X1接插件电气连接方式
- 接线图：I43，I44页



CE

①

① 齐平式/非齐平式

标准电感式传感器，P40 标准方形外壳，DC 3 /4线，供电电压：10...30 VDC

| 型号 | 安装方式 | 额定检测距离 Sn (2) | 外形/外壳材料/防护等级 | 输出方式 | 接线方式 | 开关频率 | 工作温度 |
|-----------------|------|---------------|----------------------|---------|--------|-------|-----------|
| IB25-P40T-E0-Z2 | 齐平式 | 25 mm | P40/ PBT/ IP67 | 常开NPN | M12接插件 | 120Hz | -25~70 °C |
| IB25-P40T-E2-Z2 | | | | 常开PNP | M12接插件 | 120Hz | -25~70 °C |
| IB25-P40T-D0-Z2 | | | | NPN常开常闭 | M12接插件 | 50Hz | -25~70 °C |
| IB25-P40T-D2-Z2 | | | | PNP常开常闭 | M12接插件 | 50Hz | -25~70 °C |
| IN40-P40T-E0-Z2 | 非齐平式 | 40 mm | P40/ PBT/ IP67 | 常开NPN | M12接插件 | 120Hz | -25~70 °C |
| IN40-P40T-E2-Z2 | | | | 常开PNP | M12接插件 | 120Hz | -25~70 °C |
| IN40-P40T-D0-Z2 | | | | NPN常开常闭 | M12接插件 | 50Hz | -25~70 °C |
| IN40-P40T-D2-Z2 | | | | PNP常开常闭 | M12接插件 | 50Hz | -25~70 °C |

(1)该功能较特殊，详询产品经理沟通详细使用方法

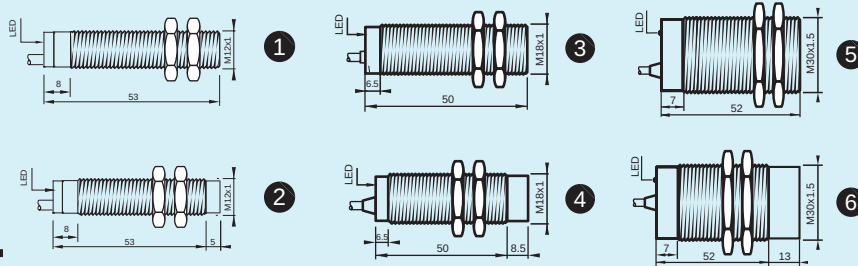
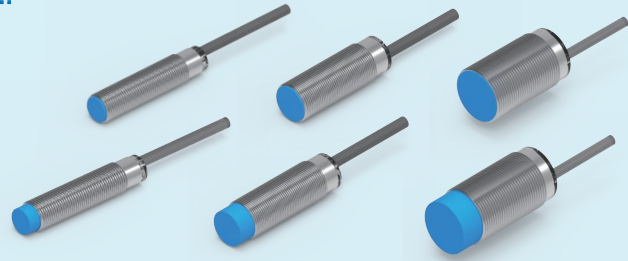
(2)额定检测距离-Sn，采用标准检测物轴向接近测得，忽略制造误差和外部影响

(3)---

(4)---

IB2/IN4-M12... / IB5/IN8-M18... / IB15/IN15-M30...

- M12/M18/M30 圆柱螺纹型外壳, 齐平或非齐平安装方式
- 铜镀镍金属外壳(圆柱型)
- 具有IP67的防护等级
- 通用型外形及安装尺寸
- 2线交流, 20...250 VAC
- 两线交流, 常开或常闭输出方式
- 直出2m导线电气连接方式
- 接线图: I43, I44页



- ① M12 齐平式
- ② M12 非齐平式
- ③ M18 齐平式
- ④ M18 非齐平式
- ⑤ M30 齐平式
- ⑥ M30 非齐平式



通用型电感式传感器, M12/M18/M30 圆柱螺纹型外壳, AC 2线, 供电电压: 20...250 VAC

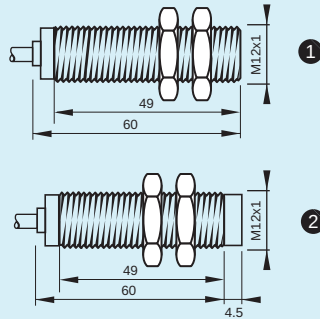
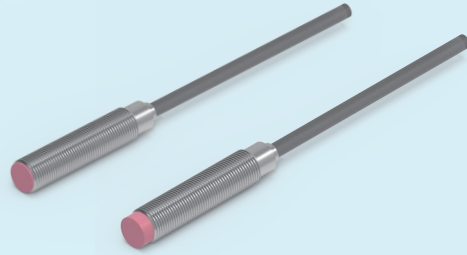
| 型号 (1) | 安装方式 | 额定检测距离 Sn (2) | 外形/外壳材料/防护等级 | 输出方式 | 接线方式 | 开关频率 | 工作温度 | |
|----------------|------|---------------|----------------------|----------------------|---------|---------|-----------|-----------|
| IB2-M12-A2/2M | 齐平式 | 2 mm | M12/ 铜镀镍/ IP67 | AC 2线常闭 | 2mPVC电缆 | 600Hz | -25~70 °C | |
| IB2-M12-A4/2M | | | | AC 2线常开 | 2mPVC电缆 | 600Hz | -25~70 °C | |
| IN4-M12-A2/2M | 非齐平式 | 4 mm | | AC 2线常闭 | 2mPVC电缆 | 600Hz | -25~70 °C | |
| IN4-M12-A4/2M | | | | AC 2线常开 | 2mPVC电缆 | 600Hz | -25~70 °C | |
| IB5-M18-A2/2M | 齐平式 | 5 mm | | M18/ 铜镀镍/ IP67 | AC 2线常闭 | 2mPVC电缆 | 400Hz | -25~70 °C |
| IB5-M18-A4/2M | | | | | AC 2线常开 | 2mPVC电缆 | 400Hz | -25~70 °C |
| IN8-M18-A2/2M | 非齐平式 | 8 mm | AC 2线常闭 | | 2mPVC电缆 | 400Hz | -25~70 °C | |
| IN8-M18-A4/2M | | | AC 2线常开 | | 2mPVC电缆 | 400Hz | -25~70 °C | |
| IB15-M30-A2/2M | 齐平式 | 15 mm | M30/ 铜镀镍/ IP67 | | AC 2线常闭 | 2mPVC电缆 | 300Hz | -25~70 °C |
| IB15-M30-A4/2M | | | | | AC 2线常开 | 2mPVC电缆 | 300Hz | -25~70 °C |
| IN15-M30-A2/2M | 非齐平式 | 15 mm | | AC 2线常闭 | 2mPVC电缆 | 300Hz | -25~70 °C | |
| IN15-M30-A4/2M | | | | AC 2线常开 | 2mPVC电缆 | 300Hz | -25~70 °C | |

(1)M12/M18/M30 圆柱螺纹型外壳可提供其他加长型检测距离产品, 详询产品经理
(3)---

(2)额定检测距离-Sn, 采用标准检测物轴向接近测得, 忽略制造误差和外部影响
(4)---

IB3-M12SL-... / IN4-M12SL-...

- M12x1 圆柱螺纹型，齐平或非齐平安装方式
- 不锈钢外壳
- 具有IP67的防护等级
- 耐温范围：130°C/ 150°C
- 3线直流，10...30VDC
- 三线PNP或NPN，常开或常闭输出方式
- 直出2m硅胶(Silicone)导线电气连接方式(1)
- 接线图：I43, I44页



- ① M12齐平式
- ② M12非齐平式



高温型电感式传感器，M12，DC 3线，供电电压：10...30 VDC

| 型号 (2) | 安装方式 | 额定检测距离 Sn (3) | 外形/外壳材料/防护等级 | 输出方式 | 接线方式 (4) | 开关频率 | 工作温度 |
|-------------------------|------|---------------|----------------------|-------|----------|--------|----------|
| IB3-M12SL-E0-130/2MS-Z | 齐平式 | 3 mm | M12/ 不锈钢/ IP67 | 常开NPN | 2m硅胶电缆 | 1000Hz | 0~130 °C |
| IB3-M12SL-E2-130/2MS-Z | | | | 常开PNP | 2m硅胶电缆 | 1000Hz | 0~130 °C |
| IB3-M12SL-E0N-150/2MS-Z | | | | 常开NPN | 2m硅胶电缆 | 1000Hz | 0~150 °C |
| IB3-M12SL-E2N-150/2MS-Z | | | | 常开PNP | 2m硅胶电缆 | 1000Hz | 0~150 °C |
| IN4-M12SL-E0-130/2MS-Z | 非齐平式 | 4 mm | M12/ 不锈钢/ IP67 | 常开NPN | 2m硅胶电缆 | 1000Hz | 0~130 °C |
| IN4-M12SL-E2-130/2MS-Z | | | | 常开PNP | 2m硅胶电缆 | 1000Hz | 0~130 °C |
| IN4-M12SL-E0N-150/2MS-Z | | | | 常开NPN | 2m硅胶电缆 | 1000Hz | 0~150 °C |
| IN4-M12SL-E2N-150/2MS-Z | | | | 常开PNP | 2m硅胶电缆 | 1000Hz | 0~150 °C |

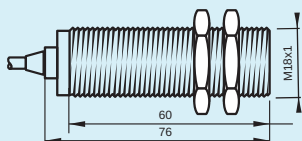
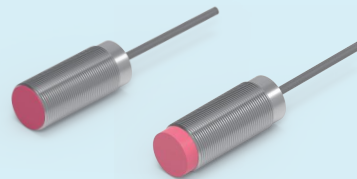
(1) Pigtail型导线连接器电气连接产品，其导线长度/连接器类型可定制，请详询产品经理 (2)可提供其它输出方式的产品型号，请详询产品经理

(3)额定检测距离-Sn，采用标准检测物轴向接近测得，忽略制造误差和外部影响

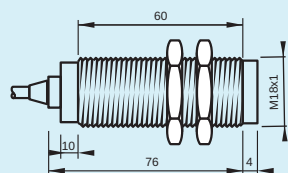
(4)2m 为标准硅胶线缆长度，其它长度规格和材质 (PTFE) 可定制，请详询产品经理

IB5-M18SL-... / IN8-M18SL-...

- M18x1圆柱螺纹型，齐平或非齐平安装方式
- 不锈钢外壳
- 具有IP67的防护等级
- 耐温范围：130°C / 150°C
- 3线直流，10...30VDC
- 三线PNP或NPN，常开或常闭输出方式
- 直出2m 硅胶(Silicone) / 铠装特氟龙导线电气连接方式(1)
- 接线图：I43，I44页



①



②

CE

- ① M18齐平式
- ② M18非齐平式

高温型电感式传感器，M18，DC 3线，供电电压：10...30 VDC

| 型号 (2) | 安装方式 | 额定检测距离 Sn (3) | 外形/ 外壳材料/ 防护等级 | 输出方式 | 接线方式 (4) | 开关频率 | 工作温度 |
|-------------------------|------|---------------|----------------------|-------|--------------|-------|----------|
| IB5-M18SL-E2-130/2MS-Z | 齐平式 | 5 mm | M18/ 不锈钢/ IP67 | 常开PNP | 2m硅胶电缆 | 300Hz | 0~130 °C |
| IB5-M18SL-E0N-150/2MS-Z | | | | 常开NPN | 2m硅胶电缆 | 300Hz | 0~150 °C |
| IB5-M18SL-E0N-150/2MF-Z | | | | 常开NPN | 2m 铠装特氟龙线 | 300Hz | 0~150 °C |
| IB5-M18SL-E2N-150/2MS-Z | | | | 常开PNP | 2m硅胶电缆 | 300Hz | 0~150 °C |
| IB5-M18SL-E2N-150/2MF-Z | | | | 常开PNP | 2m 铠装特氟龙线 | 300Hz | 0~150 °C |
| IN8-M18SL-E2-130/2MS-Z | 非齐平式 | 8 mm | M18/ 不锈钢/ IP67 | 常开PNP | 2m硅胶电缆 | 300Hz | 0~130 °C |
| IN8-M18SL-E0N-150/2MS-Z | | | | 常开NPN | 2m硅胶电缆 | 300Hz | 0~150 °C |
| IN8-M18SL-E0N-150/2MF-Z | | | | 常开NPN | 2m 铠装特氟龙线 | 300Hz | 0~150 °C |
| IN8-M18SL-E2N-150/2MS-Z | | | | 常开PNP | 2m硅胶电缆 | 300Hz | 0~150 °C |
| IN8-M18SL-E2N-150/2MF-Z | | | | 常开PNP | 2m 铠装特氟龙线 | 300Hz | 0~150 °C |

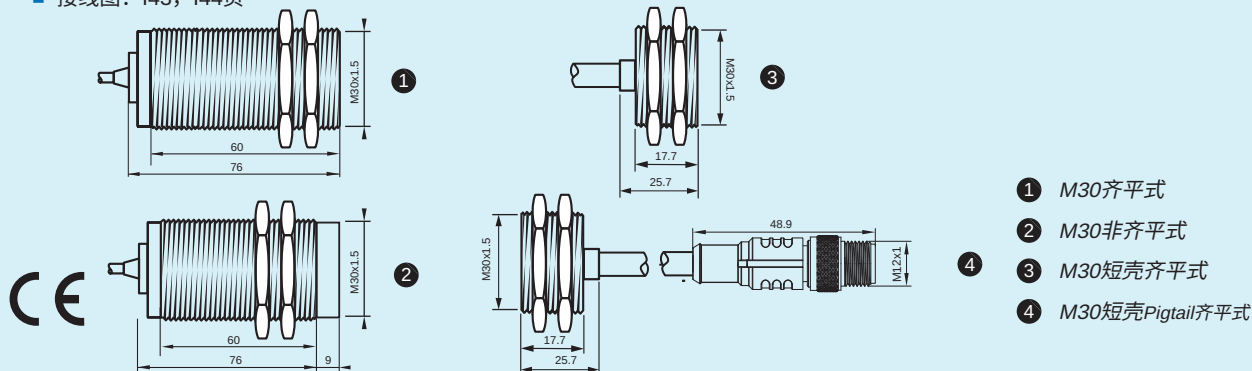
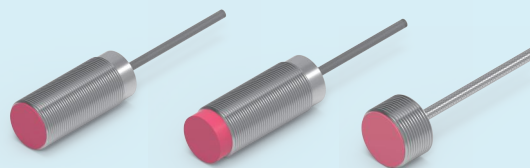
(1) Pigtail型导线连接器电气连接产品，其导线长度/连接器类型可定制，请详询产品经理 (2)可提供其它输出方式的产品型号，请详询产品经理

(3)额定检测距离-Sn，采用标准检测物轴向接近测得，忽略制造误差和外部影响

(4)2m 为标准硅胶线缆长度，其它长度规格和材质 (PTFE) 可定制，请详询产品经理

IB10-M30SL-... / IN15-M30SL-...

- M30x1.5圆柱螺纹型，齐平或非齐平安装方式
- 不锈钢外壳
- 具有IP67的防护等级
- 耐温范围：130°C/150°C
- 2/3线直流，10...30VDC
- 两线直流，三线PNP或NPN，常开或常闭输出方式
- 直出2m 硅胶(Silicone) / 铠装特氟龙导线电气连接方式(1)
- 接线图：I43, I44页



- ① M30齐平式
- ② M30非齐平式
- ③ M30短壳齐平式
- ④ M30短壳Pigtail齐平式

高温型电感式传感器，M30，DC 2/3线，供电电压：10...30 VDC

| 型号 (2) | 安装方式 | 额定检测距离 Sn (3) | 外形/外壳材料/防护等级 | 输出方式 | 接线方式 (4) | 开关频率 | 工作温度 |
|------------------------------|------|---------------|----------------------|---------|--------------------------|-------|----------|
| IB10-M30SL-E2-130/2MS-Z | 齐平式 | 10 mm | M30/ 不锈钢/ IP67 | 常开PNP | 2m硅胶电缆 | 200Hz | 0~130 °C |
| IB10-M30SL-E0N-150/2MS-Z | | | | 常开NPN | 2m硅胶电缆 | 200Hz | 0~150 °C |
| IB10-M30SL-E0N-150/2MF-Z | | | | 常开NPN | 2m 铠装特氟龙线 | 200Hz | 0~150 °C |
| IB10-M30SL-E2N-150/2MS-Z | | | | 常开PNP | 2m硅胶电缆 | 200Hz | 0~150 °C |
| IB10-M30SL-E2N-150/2MF-Z | | | | 常开PNP | 2m 铠装特氟龙线 | 200Hz | 0~150 °C |
| IB8-M30SL-E2N-150/16MF-D22-Z | | | | 常开PNP | 16m 铠装特氟龙线 | 200Hz | 0~150 °C |
| IB8-M30SL-E2N-150/E6MF-D22-Z | | | | 常开PNP | 6m Pigtail M12 铠装特氟龙线 | 200Hz | 0~150 °C |
| IN15-M30SL-E2-130/2MS-Z | 非齐平式 | 15 mm | M30/ 不锈钢/ IP67 | 常开PNP | 2m硅胶电缆 | 200Hz | 0~130 °C |
| IN15-M30SL-E0N-150/2MS-Z | | | | 常开NPN | 2m硅胶电缆 | 200Hz | 0~150 °C |
| IN15-M30SL-E0N-150/2MF-Z | | | | 常开NPN | 2m 铠装特氟龙线 | 200Hz | 0~150 °C |
| IN15-M30SL-E2N-150/2MS-Z | | | | 常开PNP | 2m硅胶电缆 | 200Hz | 0~150 °C |
| IN15-M30SL-E2N-150/2MF-Z | | | | 常开PNP | 2m 铠装特氟龙线 | 200Hz | 0~150 °C |
| IB10-M30SL-T0-130/2MS-Z | 齐平式 | 10 mm | M30/ 不锈钢/ IP67 | DC 2线常开 | 2m硅胶电缆 | 200Hz | 0~130 °C |
| IB10-M30SL-T0N-150/2MS-Z | | | | DC 2线常开 | 2m硅胶电缆 | 200Hz | 0~150 °C |
| IB10-M30SL-T0N-150/2MF-Z | | | | DC 2线常开 | 2m 铠装特氟龙线 | 200Hz | 0~150 °C |

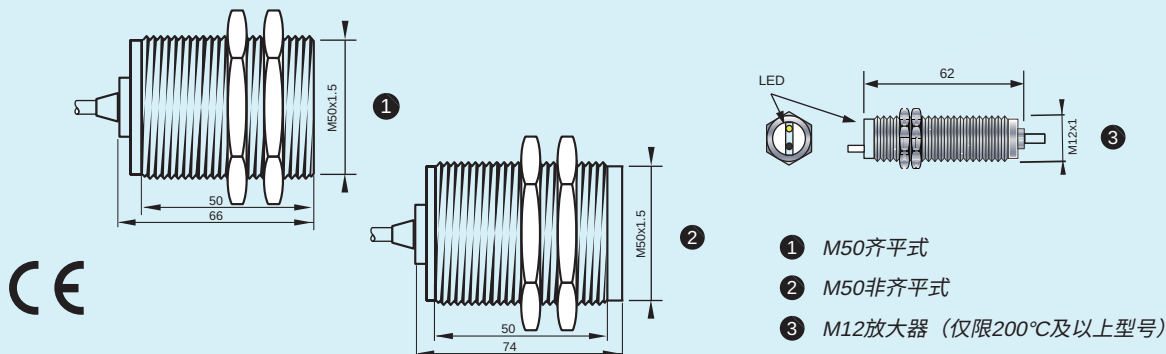
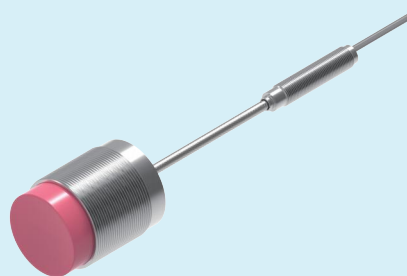
(1) Pigtail型导线连接器电气连接产品，其导线长度/连接器类型可定制，请详询产品经理 (2)可提供其它输出方式的产品型号，请详询产品经理

(3) 额定检测距离-Sn，采用标准检测物轴向接近测得，忽略制造误差和外部影响

(4) 2m为标准硅胶线缆长度，其它长度规格和材质 (PTFE) 可定制，请详询产品经理

IB20-M50SL-... / IN25-M50SL-...

- M50x1.5圆柱螺纹型，齐平或非齐平安装方式
- 不锈钢外壳
- 具有IP67的防护等级
- 耐温范围：130°C/150°C/200°C/250°C
- 2/3 线直流，10...30VDC
- 两线直流，三线PNP或NPN，常开或常闭输出方式
- 直出2m 硅胶(Silicone) / 铠装特氟龙导线电气连接方式(1)
- 接线图：I43, I44页



高温型电感式传感器，M50，DC 2/3线，供电电压：10...30 VDC

| 型号 (2) | 安装方式 | 额定检测距离 Sn (3) | 外形/外壳材料/防护等级 | 输出方式 | 接线方式 (4) | 开关频率 | 工作温度 |
|-----------------------------|------|---------------|----------------------|--------------|--------------|-------|---------|
| IB20-M50SL-E2-130/2MS-Z | 齐平式 | 20 mm | M50/ 不锈钢/ IP67 | 常开PNP | 2m硅胶电缆 | 100Hz | 0~130°C |
| IB20-M50SL-E2N-150/2MS-Z | | | | 常开PNP | 2m硅胶电缆 | 100Hz | 0~150°C |
| IB20-M50SL-E2N-200/2MS-2M-Z | | | | 常开PNP | 2m硅胶电缆 | 100Hz | 0~200°C |
| IB20-M50SL-D2N-250/6MF-2M-Z | | | | 常开和常闭 PNP | 6m 铠装特氟龙线 | 100Hz | 0~250°C |
| IN25-M50SL-E2-130/2MS-Z | 非齐平式 | 25 mm | M50/ 不锈钢/ IP67 | 常开PNP | 2m硅胶电缆 | 100Hz | 0~130°C |
| IN25-M50SL-E2N-150/2MS-Z | | | | 常开PNP | 2m硅胶电缆 | 100Hz | 0~150°C |
| IN25-M50SL-E2N-200/2MS-2M-Z | | | | 常开PNP | 2m硅胶电缆 | 100Hz | 0~200°C |
| IN25-M50SL-D2N-250/6MF-2M-Z | | | | 常开和常闭 PNP | 6m 铠装特氟龙线 | 100Hz | 0~250°C |
| IB20-M50SL-T0-130/2MS-Z | 齐平式 | 20 mm | M50/ 不锈钢/ IP67 | DC 2线常开 | 2m硅胶电缆 | 100Hz | 0~130°C |
| IB20-M50SL-T0N-150/2MS-Z | | | | DC 2线常开 | 2m硅胶电缆 | 100Hz | 0~150°C |
| IB20-M50SL-T0N-200/2MS-2M-Z | | | | DC 2线常开 | 2m硅胶电缆 | 100Hz | 0~200°C |
| IB20-M50SL-T0N-250/6MF-2M-Z | | | | DC 2线常开 | 6m 铠装特氟龙线 | 100Hz | 0~250°C |

(1) Pigtail型导线连接器电气连接产品，其导线长度/连接器类型可定制，请详询产品经理

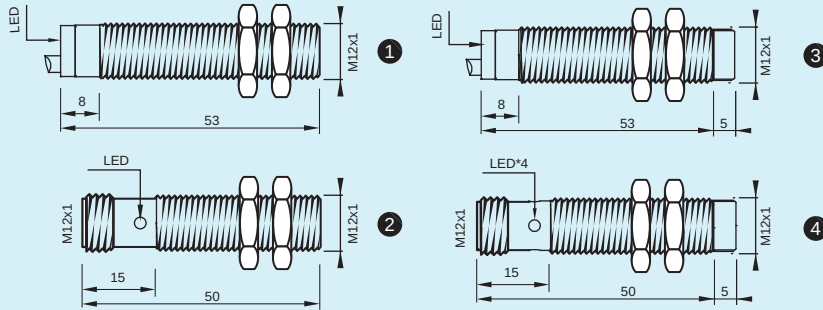
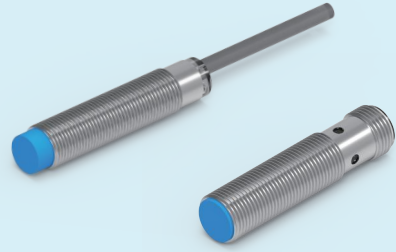
(2) 可提供其它输出方式的产品型号，请详询产品经理

(3) 额定检测距离-Sn，采用标准检测物轴向接近测得，忽略制造误差和外部影响

(4) 2m 为标准硅胶线缆长度，其它长度规格和材质 (PTFE) 可定制，请详询产品经理

IB4-M12... / IN4-M12...

- M12x1圆柱螺纹型外壳，齐平/非齐平装方式
- 铜镀镍金属外壳，前端面材料为PBT
- 具有IP67的防护等级
- 耐温范围：-40...80°C
- 3线直流10...30 VDC三线PNP或NPN或两线20-250 VAC交流
- 直接出线 (1)或M12X1接插件电气连接方式
- 接线图：I43, I44页



- ① 直出2m导线齐平式
- ② M12接插件齐平式
- ③ 直出2m导线非齐平式
- ④ M12接插件非齐平式



低温型电感式传感器，M12圆柱螺纹型外壳，DC 2线3线 (10...30 VDC) 或交流两线 20...250 VAC

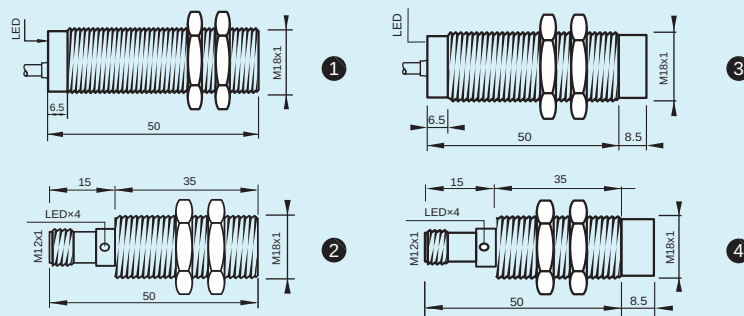
| 型号 (1) | 安装方式 | 检测距离 Sn (2) | 外形/ 外壳材料/ 防护等级 | 输出方式 (3) | 接线方式 (4) | 开关频率 | 工作温度 |
|-------------------|------|----------------|----------------------|-------------|---------------|-------|-----------|
| IB4-M12-E2-40 | 齐平式 | 4 mm | M12/ 铜镀镍/ IP67 | 常开PNP | M12接插件 | 600Hz | -40~80 °C |
| IB4-M12-E2-40/2MZ | | | | 常开PNP | 2m抗UV 阻燃电缆 | 600Hz | -40~80 °C |
| IB4-M12-E2-40/2MZ | | | | 常开PNP | 2m抗UV 阻燃电缆 | 600Hz | -40~80 °C |
| IB4-M12-T0-40/2MZ | | | | DC两线常开 | 2m抗UV 阻燃电缆 | 600Hz | -40~80 °C |
| IB4-M12-A4-40/2MZ | | | | AC两线常开 | 2m抗UV 阻燃电缆 | 600Hz | -40~80 °C |
| IN4-M12-E2-40 | 非齐平式 | 4 mm | M12/ 铜镀镍/ IP67 | 常开PNP | M12接插件 | 600Hz | -40~80 °C |
| IN4-M12-E2-40/2MZ | | | | 常开PNP | 2m抗UV 阻燃电缆 | 600Hz | -40~80 °C |
| IN4-M12-E2-40/2MZ | | | | 常开PNP | 2m抗UV 阻燃电缆 | 600Hz | -40~80 °C |
| IN4-M12-T0-40/2MZ | | | | DC两线常开 | 2m抗UV 阻燃电缆 | 600Hz | -40~80 °C |
| IN4-M12-A4-40/2MZ | | | | AC两线常开 | 2m抗UV 阻燃电缆 | 600Hz | -40~80 °C |

(1)线的材质可选硅胶、PUR、抗UV阻燃线等，详询产品经理
(3)它方式的电气输出型号，详询产品经理

(2)额定检测距离-Sn，采用标准检测物轴向接近测得，忽略制造误差和外部影响

IB8-M18... / IN8-M18...

- M18x1圆柱螺纹型外壳，齐平/非齐平装方式
- 铜镀镍金属外壳，前端面材料为PBT
- 具有IP67的防护等级
- 耐温范围：-40...80°C
- 3线直流10...30 VDC三线PNP或NPN或两线20-250 VAC交流
- 直接出线⁽¹⁾或M12X1接插件电气连接方式
- 接线图：I43, I44页



- ① 直出2m导线齐平式
- ② M12接插件齐平式
- ③ 直出2m导线非齐平式
- ④ M12接插件非齐平式



低温型电感式传感器，M18圆柱螺纹型外壳，DC 2线3线（10...30 VDC）或交流两线20...250 VAC

| 型号 ⁽¹⁾ | 安装方式 | 检测距离 Sn ⁽²⁾ | 外形/ 外壳材料/ 防护等级 | 输出方式 | 接线方式 ⁽³⁾ | 开关频率 | 工作温度 |
|--------------------|------|---------------------------|----------------------|--------|---------------------|-------|-----------|
| IB8-M18-E2-40 | 齐平式 | 8 mm | M18/ 铜镀镍/ IP67 | 常开PNP | M12接插件 | 400Hz | -40~80 °C |
| IB8-M18-E2-40/2MZ | | | | 常开PNP | 2m抗UV 阻燃电缆 | 400Hz | -40~80 °C |
| IB8-M18-E2-40/2MZ | | | | 常开PNP | 2m抗UV 阻燃电缆 | 400Hz | -40~80 °C |
| IB8-M18-T0-40/2MZ | | | | DC两线常开 | 2m抗UV 阻燃电缆 | 400Hz | -40~80 °C |
| IB8-M18-A4-40/2MZ | | | | AC两线常开 | 2m抗UV 阻燃电缆 | 400Hz | -40~80 °C |
| IN8-M18-E2-40 | 非齐平式 | 8 mm | M18/ 铜镀镍/ IP67 | 常开PNP | M12接插件 | 400Hz | -40~80 °C |
| IN8-M18-E2-40/2MZ | | | | 常开PNP | 2m抗UV 阻燃电缆 | 400Hz | -40~80 °C |
| IN8-M18-E2-40/2MZ | | | | 常开PNP | 2m抗UV 阻燃电缆 | 400Hz | -40~80 °C |
| IN8-M18-T0-40/2MZ | | | | DC两线常开 | 2m抗UV 阻燃电缆 | 400Hz | -40~80 °C |
| IN8-M18S-A4-40/2MZ | | | | AC两线常开 | 2m抗UV 阻燃电缆 | 400Hz | -40~80 °C |

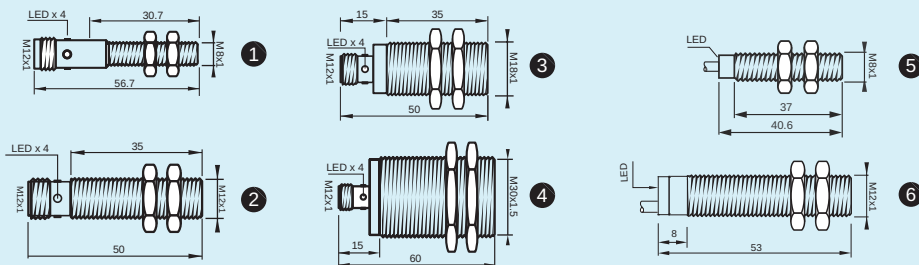
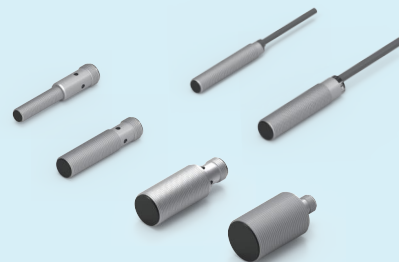
(1)线的材质可选硅胶、PUR、抗UV阻燃线等，详询产品经理

(2)额定检测距离-Sn，采用标准检测物轴向接近测得，忽略制造误差和外部影响

(3)它方式的电气输出型号，详询产品经理

IB2-M8P... / IB4-M12P... / IB8-M18P... / IB15-M30P...

- M8/M12/M18/M30 圆柱螺纹型外壳，齐平安装方式
- 铜镀PTFE金属外壳
- 具有IP67的防护等级
- 防焊接磁场干扰，抗焊渣堆积
- 3/4 线直流，10...30 VDC三线PNP或NPN
- 直出2m导线电气连接方式⁽¹⁾ / M12X1接插件电气连接方式
- 电气连接方式接线图：I43, I44页



- ① M8 齐平接插件式
- ② M12 齐平接插件式
- ③ M18 齐平接插件式
- ④ M30 齐平接插件式
- ⑤ M8 齐平出线式
- ⑥ M12 齐平出线式



防磁抗焊型电感式传感器，M8/M12/M18/M30 圆柱螺纹型外壳，DC 3线，供电电压：10...30 VDC

| 型号 ⁽²⁾ | 安装方式 | 额定检测距离 Sn ⁽³⁾ | 外形/外壳材料/防护等级 | 输出方式 ⁽⁴⁾ | 接线方式 | 开关频率 | 工作温度 |
|-------------------|------|--------------------------|-------------------|---------------------|-----------|-------|-----------|
| IB2-M8P-E0-M | 齐平式 | 2 mm | M8/铜镀PTFE / IP67 | 常开NPN | M12 接插件 | 800Hz | -25~70 °C |
| IB2-M8P-E2-M | | 2 mm | M8/铜镀PTFE / IP67 | 常开PNP | M12 接插件 | 800Hz | -25~70 °C |
| IB2-M8P-E2-M/2MR | | 2 mm | M8/铜镀PTFE / IP67 | 常开PNP | 2m PUR电缆 | 500Hz | -25~70 °C |
| IB4-M12P-E0-M | | 4 mm | M12/铜镀PTFE / IP67 | 常开NPN | M12 接插件 | 300Hz | -25~70 °C |
| IB4-M12P-E2-M | | 4 mm | M12/铜镀PTFE / IP67 | 常开PNP | M12 接插件 | 300Hz | -25~70 °C |
| IB4-M12P-E2-M/2M | | 4 mm | M12/铜镀PTFE / IP67 | 常开PNP | 2m 阻燃拖链电缆 | 600Hz | -25~70 °C |
| IB6-M12P-E2-M | | 6 mm | M12/铜镀PTFE / IP67 | 常开PNP | M12 接插件 | 300Hz | -25~70 °C |
| IB8-M18P-E0-M | | 8 mm | M18/铜镀PTFE / IP67 | 常开NPN | M12 接插件 | 260Hz | -25~70 °C |
| IB8-M18P-E2-M | | 8 mm | M18/铜镀PTFE / IP67 | 常开PNP | M12 接插件 | 260Hz | -25~70 °C |
| IB15-M30P-E2-M | | 15 mm | M30/铜镀PTFE / IP67 | 常开PNP | M12 接插件 | 200Hz | -25~70 °C |

(1) Pigtail型导线连接器电气连接产品，其导线长度/连接器类型可定制，请详询产品经理

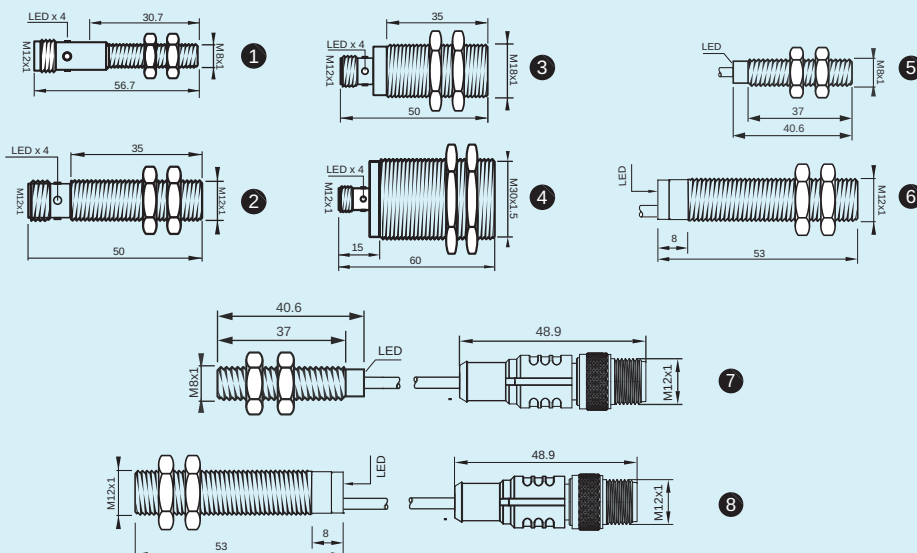
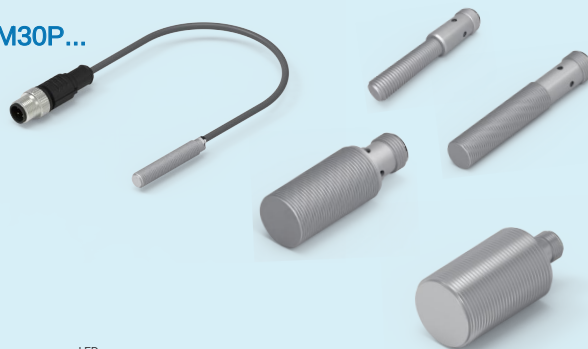
(2) M12/M18/M30 圆柱螺纹型外壳可提供其他检测距离型号产品，详询产品经理

(3) 额定检测距离-Sn，采用标准检测物轴向接近测得，忽略制造误差和外部影响

(4) M8/M12/M18/M30 圆柱螺纹型外壳其它方式的电气输出型号，详询产品经理

IMB2-M8P... / IMB4-M12P... / IMB6-M18P... / IMB12-M30P...

- M8/M12/M18/M30 圆柱螺纹型外壳，齐平安装方式
- 全不锈钢镀PTFE金属外壳
- 具有IP67的防护等级
- 全金属封装，感应面为全不锈钢材质
- 防焊接磁场干扰，抗焊渣堆积
- 3/4 线直流，10...30 VDC三线PNP或NPN
- 直出2m导线电气连接方式(1) / M12X1 接插件电气连接方式
- 电气连接方式接线图：I43, I44页



- ① M8 齐平式
- ② M12 齐平式
- ③ M18 齐平式
- ④ M30 齐平式
- ⑤ M8 齐平出线式
- ⑥ M12 齐平出线式
- ⑦ M8 Pigtail齐平式
- ⑧ M12 Pigtail齐平式



全金属防磁抗焊型电感式传感器，M8/M12/M18/M30 圆柱螺纹型外壳，DC 3线，供电电压：10...30 VDC

| 型号 (2) | 安装方式 | 额定检测距离 Sn (3) | 外形/外壳材料/防护等级 | 输出方式 (4) | 接线方式 | 开关频率 | 工作温度 |
|--------------------------|------|---------------|----------------------------|----------|-----------------------|-------|-----------|
| IMB2-M8P-E2-M-Z | 齐平式 | 2 mm | M8/ 不锈钢镀PTFE / IP67 | 常开PNP | M12 接插件 | 400Hz | -25~70 °C |
| IMB2-M8P-E2-M/2MR-Z | | 2 mm | | 常开PNP | 2mPUR电缆 | 400Hz | -25~70 °C |
| IMB2-M8P-E2-M/E0.3MR-Z | | 2 mm | | 常开PNP | 300 mm Pigtail M12 | 400Hz | -25~70 °C |
| IMB4-M12P-E2-M-Z | | 4 mm | M12/ 不锈钢镀PTFE / IP67 | 常开PNP | M12 接插件 | 300Hz | -25~70 °C |
| IMB4-M12P-E2-M/2MR-Z | | 4 mm | | 常开PNP | 2mPUR电缆 | 300Hz | -25~70 °C |
| IMB4-M12P-E2-M/E0.3MR-Z | | 4 mm | | 常开PNP | 300 mm Pigtail M12 | 300Hz | -25~70 °C |
| IMB6-M18P-E2-M-Z | | 6 mm | M18/ 不锈钢镀PTFE / IP67 | 常开PNP | M12 接插件 | 200Hz | -25~70 °C |
| IMB6-M18P-E2-M/2MR-Z | | 6 mm | | 常开PNP | 2mPUR电缆 | 200Hz | -25~70 °C |
| IMB6-M18P-E2-M/E0.3MR-Z | | 6 mm | | 常开PNP | 300 mm Pigtail M12 | 200Hz | -25~70 °C |
| IMB12-M30P-E2-M-Z | | 12 mm | M30/ 不锈钢镀PTFE / IP67 | 常开PNP | M12 接插件 | 100Hz | -25~70 °C |
| IMB12-M30P-E2-M/2MR-Z | | 12 mm | | 常开PNP | 2mPUR电缆 | 100Hz | -25~70 °C |
| IMB12-M30P-E2-M/E0.3MR-Z | | 12 mm | | 常开PNP | 300 mm Pigtail M12 | 100Hz | -25~70 °C |

(1) Pigtail型导线连接器电气连接产品，其导线长度/连接器类型可定制，请详询产品经理

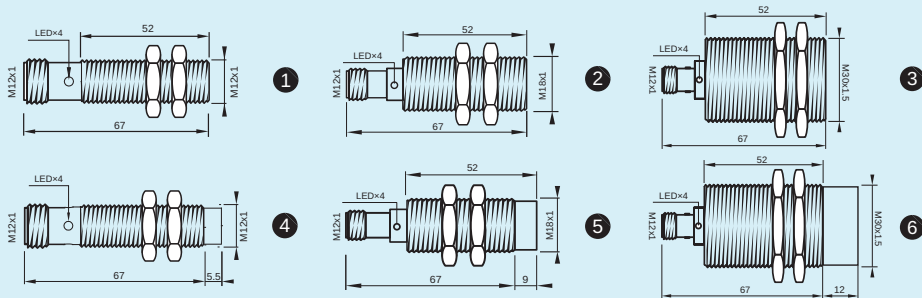
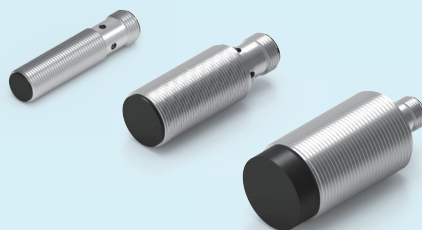
(3) 额定检测距离-Sn，采用标准检测物轴向接近测得，忽略制造误差和外部影响

(2) M12/M18/M30 圆柱螺纹型外壳可提供其他检测距离型号产品，详询产品经理

(4) M8/M12/M18/M30 圆柱螺纹型外壳其它方式的电气输出型号，详询产品经理

IRB4/IRN8-M12... / IRB8/IRN12-M18... / IRB15/IRN30-M30...

- M12/M18/M30 圆柱螺纹型外壳，齐平或非齐平安装方式
- 黄铜镀镍外壳，前端面材料为PBT
- 具有IP67的防护等级
- 衰减系数K=1，对铜、铁、铝等检测距离无衰减
- 3/4线直流，10...30 VDC，PNP或NPN
- M12X1接插件电气连接方式
- 电气连接方式接线图：I43，I44页



- ① M12 齐平式
- ② M18 齐平式
- ③ M30 齐平式
- ④ M12 非齐平式
- ⑤ M18 非齐平式
- ⑥ M30 非齐平式



衰减系数K=1型电感式传感器，M12/M18/M30 圆柱螺纹型外壳，DC 3线，供电电压：10...30 VDC

| 型号 (1) | 安装方式 | 额定检测距离 Sn (2) | 外形/外壳材料/防护等级 | 输出方式 (3) | 接线方式 | 开关频率 | 工作温度 |
|-----------------------|------|---------------|-----------------------|----------|------------|--------|-----------|
| IRB4-M12-E0-M-L65-ZR | 齐平式 | 4 mm | M12/ 黄铜镀镍/ IP67 | 常开NPN | M12 接插件 | 2500Hz | -25~70 °C |
| IRB4-M12-E2-M-L65-ZR | | 4 mm | | 常开PNP | M12 接插件 | 2500Hz | -25~70 °C |
| IRB8-M18-E0-M-L65-ZR | | 8 mm | M18/ 黄铜镀镍/ IP67 | 常开NPN | M12 接插件 | 2500Hz | -25~70 °C |
| IRB8-M18-E2-M-L65-ZR | | 8 mm | | 常开PNP | M12 接插件 | 2500Hz | -25~70 °C |
| IRB15-M30-E0-M-L65-ZR | | 15 mm | M30/ 黄铜镀镍/ IP67 | 常开NPN | M12 接插件 | 2500Hz | -25~70 °C |
| IRB15-M30-E2-M-L65-ZR | | 15 mm | | 常开PNP | M12 接插件 | 2500Hz | -25~70 °C |
| IRN8-M12-E0-M-L65-ZR | 非齐平式 | 8 mm | M12/ 黄铜镀镍/ IP67 | 常开NPN | M12 接插件 | 2500Hz | -25~70 °C |
| IRN8-M12-E2-M-L65-ZR | | 8 mm | | 常开PNP | M12 接插件 | 2500Hz | -25~70 °C |
| IRN12-M18-E0-M-L65-ZR | | 12 mm | M18/ 黄铜镀镍/ IP67 | 常开NPN | M12 接插件 | 2500Hz | -25~70 °C |
| IRN12-M18-E2-M-L65-ZR | | 12 mm | | 常开PNP | M12 接插件 | 2500Hz | -25~70 °C |
| IRN30-M30-E0-M-L65-ZR | | 30 mm | M30/ 黄铜镀镍/ IP67 | 常开NPN | M12 接插件 | 2500Hz | -25~70 °C |
| IRN30-M30-E2-M-L65-ZR | | 30 mm | | 常开PNP | M12 接插件 | 2500Hz | -25~70 °C |

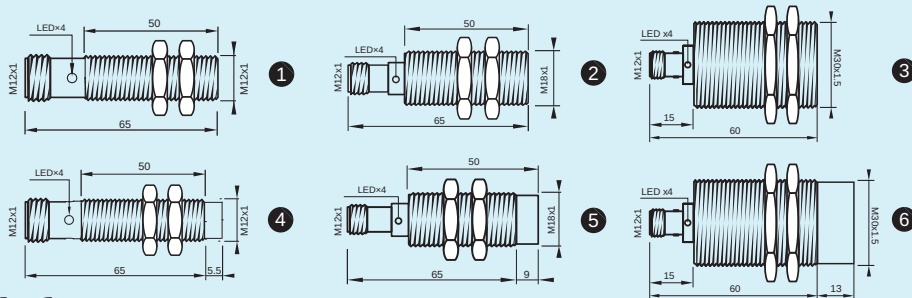
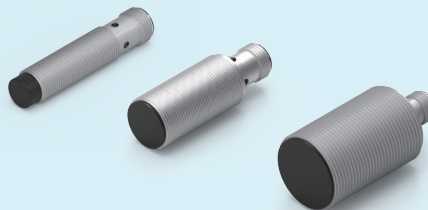
(1) M12/M18/M30 圆柱螺纹型外壳可提供其他检测距离型号产品，详询产品经理

(2) 额定检测距离-Sn，采用标准检测物轴向接近测得，忽略制造误差和外部影响

(3) M12/M18/M30 圆柱螺纹型外壳其它方式的电气输出型号，详询产品经理

IRB4/IRN8-M12P... / IRB8/IRN12-M18P... / IRB15/IRN30-M30P...

- M12/M18/M30 圆柱螺纹型外壳，齐平或非齐平安装方式
- 黄铜镀PTFE金属外壳，前端面材料为LCP
- 具有IP67的防护等级
- 衰减系数K=1，对铜、铁、铝等检测距离无衰减
- 防焊接磁场干扰，抗焊渣堆积
- 3/4线直流，10...30 VDC，PNP或NPN
- M12X1接插件电气连接方式
- 电气连接方式接线图：I43，I44页



- ① M12 齐平式
- ② M18 齐平式
- ③ M30 齐平式
- ④ M12 非齐平式
- ⑤ M18 非齐平式
- ⑥ M30 非齐平式



衰减系数K=1防磁抗焊型电感式传感器，M12/M18/M30 圆柱螺纹型外壳，DC 3线，供电电压：10...30 VDC

| 型号 (1) | 安装方式 | 额定检测距离 Sn (2) | 外形/外壳材料/防护等级 | 输出方式 (3) | 接线方式 | 开关频率 | 工作温度 |
|------------------------|------|---------------|-------------------------|----------|------------|--------|-----------|
| IRB4-M12P-E0-M-L65-ZR | 齐平式 | 4 mm | M12/ 铜镀PTFE/ IP67 | 常开NPN | M12 接插件 | 2500Hz | -25~70 °C |
| IRB4-M12P-E2-M-L65-ZR | | 4 mm | | 常开PNP | M12 接插件 | 2500Hz | -25~70 °C |
| IRB8-M18P-E0-M-L65-ZR | | 8 mm | M18/ 铜镀PTFE/ IP67 | 常开NPN | M12 接插件 | 2500Hz | -25~70 °C |
| IRB8-M18P-E2-M-L65-ZR | | 8 mm | | 常开PNP | M12 接插件 | 2500Hz | -25~70 °C |
| IRB15-M30P-E0-M-ZR | | 15 mm | M30/ 铜镀PTFE/ IP67 | 常开NPN | M12 接插件 | 2500Hz | -25~70 °C |
| IRB15-M30P-E2-M-ZR | | 15 mm | | 常开PNP | M12 接插件 | 2500Hz | -25~70 °C |
| IRN8-M12P-E0-M-L65-ZR | 非齐平式 | 8 mm | M12/ 铜镀PTFE/ IP67 | 常开NPN | M12 接插件 | 2500Hz | -25~70 °C |
| IRN8-M12P-E2-M-L65-ZR | | 8 mm | | 常开PNP | M12 接插件 | 2500Hz | -25~70 °C |
| IRN12-M18P-E0-M-L65-ZR | | 12 mm | M18/ 铜镀PTFE/ IP67 | 常开NPN | M12 接插件 | 2500Hz | -25~70 °C |
| IRN12-M18P-E2-M-L65-ZR | | 12 mm | | 常开PNP | M12 接插件 | 2500Hz | -25~70 °C |
| IRN30-M30P-E0-M-ZR | | 30 mm | M30/ 铜镀PTFE/ IP67 | 常开NPN | M12 接插件 | 2500Hz | -25~70 °C |
| IRN30-M30P-E2-M-ZR | | 30 mm | | 常开PNP | M12 接插件 | 2500Hz | -25~70 °C |

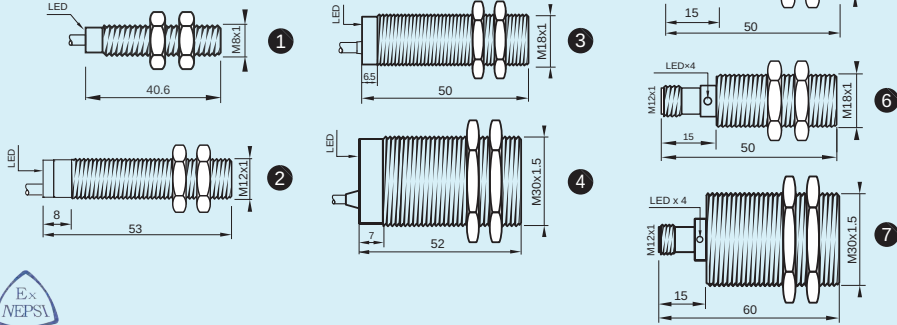
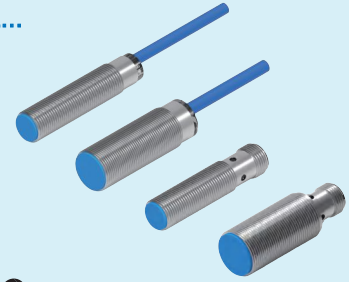
(1) M12/M18/M30 圆柱螺纹型外壳可提供其他检测距离型号产品，详询产品经理

(2) 额定检测距离-Sn，采用标准检测物轴向接近测得，忽略制造误差和外部影响

(3) M12/M18/M30 圆柱螺纹型外壳其它方式的电气输出型号，详询产品经理

IB1/IB2-M8SL... / IB2/IB4-M12SL... / IB5/IB8-M18SL... / IB10/IB15-M30SL...

- M8/M12/M18/M30 圆柱螺纹型外壳，齐平安装方式
- 不锈钢外壳，前端面材料为PC
- 具有IP67的防护等级
- 2线常闭，8.2 VDC，NAMUR输出
- 直出2m防爆线缆电气连接方式(1)/M12X1接插件电气连接方式
- 电气连接方式接线图：I43，I44页



- ① M8 齐平出线式
- ② M12 齐平出线式
- ③ M18 齐平出线式
- ④ M30 齐平出线式
- ⑤ M12 齐平接插件式
- ⑥ M18 齐平接插件式
- ⑦ M30 齐平接插件式



NAMUR型电感式传感器，M8/M12/M18/M30 圆柱螺纹型外壳，DC 2线，供电电压：8.2 VDC

| 型号 | 安装方式 | 额定检测距离 Sn (2) | 外形/外壳材料/防护等级 | 输出方式 | 接线方式 | 开关频率 | 工作温度 |
|--------------------|------|---------------|---------------|-------|--------|--------|-----------|
| IB1-M8SL-N2/2M-Z | 齐平式 | 1 mm | M8/不锈钢/ IP67 | NAMUR | 2M防爆电缆 | 800Hz | -25~60 °C |
| IB2-M8SL-N2/2M-Z | | 2 mm | | NAMUR | 2M防爆电缆 | 800Hz | -25~60 °C |
| IB2-M12SL-N2/2M-Z | | 2 mm | M12/不锈钢/ IP67 | NAMUR | 2M防爆电缆 | 1200Hz | -25~70 °C |
| IB4-M12SL-N2/2M-Z | | 4 mm | | NAMUR | 2M防爆电缆 | 1200Hz | -25~70 °C |
| IB5-M18SL-N2/2M-Z | | 5 mm | M18/不锈钢/ IP67 | NAMUR | 2M防爆电缆 | 400Hz | -25~70 °C |
| IB8-M18SL-N2/2M-Z | | 8 mm | | NAMUR | 2M防爆电缆 | 400Hz | -25~70 °C |
| IB15-M30SL-N2/2M-Z | | 15 mm | M30/不锈钢/ IP67 | NAMUR | M12接插件 | 300Hz | -25~70 °C |
| IB2-M12SL-N2-Z | 齐平式 | 2 mm | M12/不锈钢/ IP67 | NAMUR | M12接插件 | 1200Hz | -25~70 °C |
| IB4-M12SL-N2-Z | | 4 mm | | NAMUR | M12接插件 | 1200Hz | -25~70 °C |
| IB5-M18SL-N2-Z | | 5 mm | M18/不锈钢/ IP67 | NAMUR | M12接插件 | 400Hz | -25~70 °C |
| IB8-M18SL-N2-Z | | 8 mm | | NAMUR | M12接插件 | 400Hz | -25~70 °C |
| IB10-M30SL-N2-Z | | 10 mm | M30/不锈钢/ IP67 | NAMUR | M12接插件 | 300Hz | -25~70 °C |
| IB15-M30SL-N2-Z | | 15 mm | | NAMUR | M12接插件 | 300Hz | -25~70 °C |

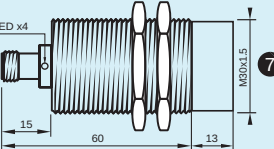
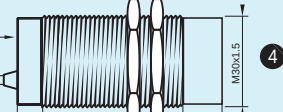
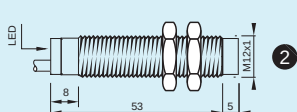
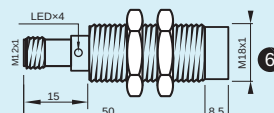
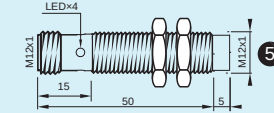
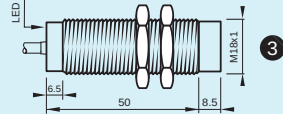
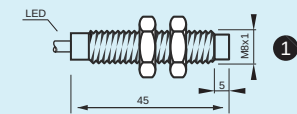
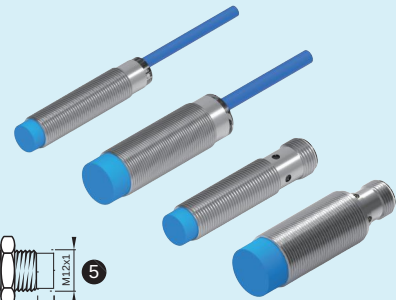
(1) 直接出线型号的线缆长度可定制，请详询产品经理

(2) 额定检测距离-Sn，采用标准检测物轴向接近测得，忽略制造误差和外部影响

(3) ---

IN2-M8SL... / IN4-M12SL... / IN8-M18SL... / IN15-M30SL...

- M8/M12/M18/M30 圆柱螺纹型外壳，非齐平安装方式
- 不锈钢外壳，前端面材料为PC
- 具有IP67的防护等级
- 2线常闭，8.2 VDC，NAMUR输出
- 直出2m防爆线缆电气连接方式⁽¹⁾/M12X1接插件电气连接方式
- 电气连接方式接线图：I43，I44页



- ① M8 非齐平出线式
- ② M12 非齐平出线式
- ③ M18 非齐平出线式
- ④ M30 非齐平出线式
- ⑤ M12 非齐平接插件式
- ⑥ M18 非齐平接插件式
- ⑦ M30 非齐平接插件式

NAMUR型电感式传感器，M8/M12/M18/M30 圆柱螺纹型外壳，DC 2线，供电电压：8.2 VDC

| 型号 | 安装方式 | 额定检测距离 Sn (2) | 外形/外壳材料/防护等级 | 输出方式 | 接线方式 | 开关频率 | 工作温度 |
|--------------------|------|---------------|--------------|-------|--------|--------|-----------|
| IN2-M8SL-N2/2M-Z | 非齐平式 | 2 mm | M8/不锈钢/IP67 | NAMUR | 2M防爆电缆 | 800Hz | -25~60 °C |
| IN4-M12SL-N2/2M-Z | | 4 mm | M12/不锈钢/IP67 | NAMUR | 2M防爆电缆 | 1200Hz | -25~70 °C |
| IN8-M18SL-N2/2M-Z | | 8 mm | M18/不锈钢/IP67 | NAMUR | 2M防爆电缆 | 400Hz | -25~70 °C |
| IN15-M30SL-N2/2M-Z | | 15 mm | M30/不锈钢/IP67 | NAMUR | 2M防爆电缆 | 300Hz | -25~70 °C |
| IN4-M12SL-N2-Z | | 4 mm | M12/不锈钢/IP67 | NAMUR | M12接插件 | 1200Hz | -25~70 °C |
| IN8-M18SL-N2-Z | | 8 mm | M18/不锈钢/IP67 | NAMUR | M12接插件 | 400Hz | -25~70 °C |
| IN15-M30SL-N2-Z | | 15 mm | M30/不锈钢/IP67 | NAMUR | M12接插件 | 300Hz | -25~70 °C |

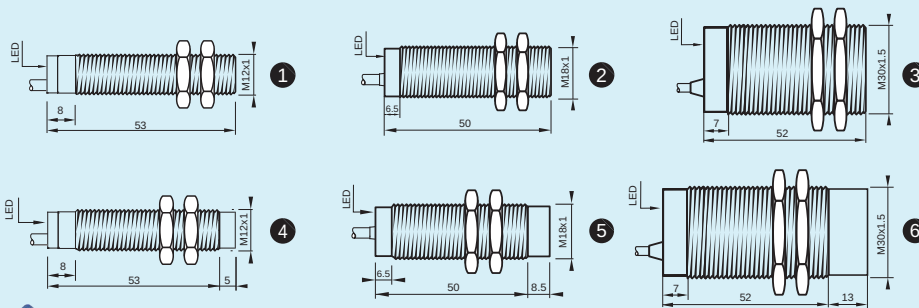
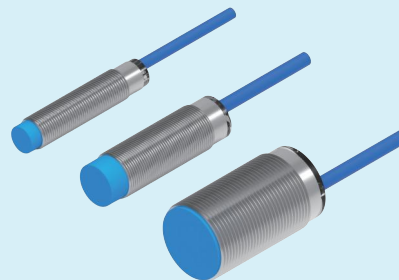
(1) 直接出线型号的线缆长度可定制，请详询产品经理

(2) 额定检测距离-Sn，采用标准检测物轴向接近测得，忽略制造误差和外部影响

(3) ---

IB4/IN4-M12SL... / IB5/IB8/IN8-M18SL... / IB15/IN15-M30SL...

- 耐温范围：0...100℃
- M12/M18/M30 圆柱螺纹型外壳，齐平或非齐平安装方式
- 不锈钢外壳，前端面材料为PC
- 具有IP67的防护等级
- 2线常闭，8.2 VDC，NAMUR输出
- 直出2m防爆线缆电气连接方式⁽¹⁾
- 电气连接方式接线图：I43，I44页



- 1 M12 齐平出线式
- 2 M18 齐平出线式
- 3 M30 齐平出线式
- 4 M12 非齐平出线式
- 5 M18 非齐平出线式
- 6 M30 非齐平出线式



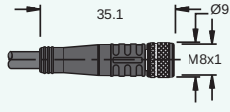
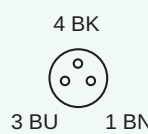
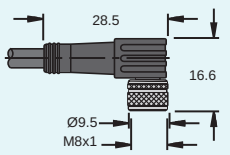
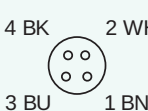
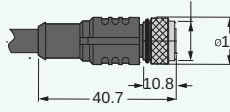
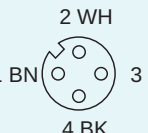
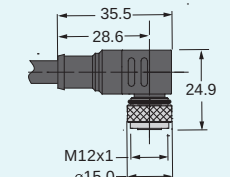
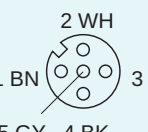
NAMUR型电感式传感器，M12/M18/M30 圆柱螺纹型外壳，DC 2线，供电电压：8.2 VDC

| 型号 | 安装方式 | 额定检测距离 Sn (2) | 外形/外壳材料/防护等级 | 输出方式 | 接线方式 | 开关频率 | 工作温度 |
|------------------------|------|---------------|--------------|-------|--------|--------|----------|
| IB4-M12SL-N2-100/2M-Z | 齐平式 | 4 mm | M12/不锈钢/IP67 | NAMUR | 2M防爆电缆 | 1200Hz | 0~100 °C |
| IB5-M18SL-N2-100/2M-Z | | 5 mm | M18/不锈钢/IP67 | NAMUR | 2M防爆电缆 | 400Hz | 0~100 °C |
| IB8-M18SL-N2-100/2M-Z | | 8 mm | M18/不锈钢/IP67 | NAMUR | 2M防爆电缆 | 400Hz | 0~100 °C |
| IB15-M30SL-N2-100/2M-Z | | 15 mm | M30/不锈钢/IP67 | NAMUR | 2M防爆电缆 | 300Hz | 0~100 °C |
| IN4-M12SL-N2-100/2M-Z | 非齐平式 | 4 mm | M12/不锈钢/IP67 | NAMUR | 2M防爆电缆 | 1200Hz | 0~100 °C |
| IN8-M18SL-N2-100/2M-Z | | 8 mm | M18/不锈钢/IP67 | NAMUR | 2M防爆电缆 | 400Hz | 0~100 °C |
| IN15-M30SL-N2-100/2M-Z | | 15 mm | M30/不锈钢/IP67 | NAMUR | 2M防爆电缆 | 300Hz | 0~100 °C |

(1) 直接出线型号的线缆长度可定制，请详询产品经理

(2) 额定检测距离-Sn，采用标准检测物轴向接近测得，忽略制造误差和外部影响

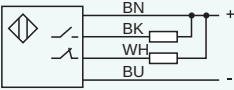
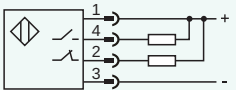
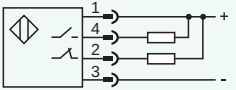
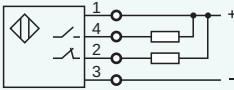
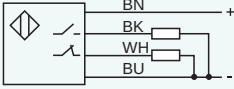
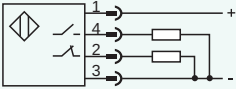
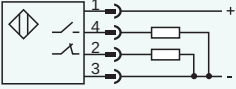
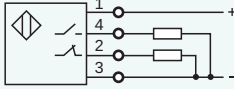
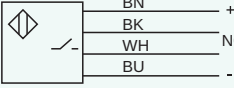
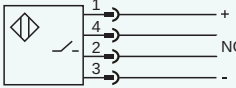
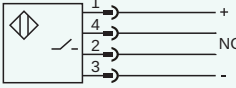

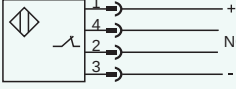
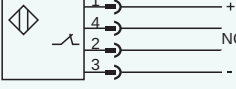
(3) ---

| 接插件 ⁽¹⁾ | | (1)其余接插件产品资料请咨询产品经理 | | | | | |
|---|--|--|---|----------|----------------|----------|--------------|
| 预铸电缆型 | | 针脚数 | 电缆长度 | 订货号 | 型号 | | |
| M8x1 直线孔座  |  | 3 | 2m | 10021000 | SK3-2M/P00 | | |
| | | | 5m | 10021001 | SK3-5M/P00 | | |
| | | | 10m | 10021002 | SK3-10M/P00 | | |
| | | 4 | 2m | 10021010 | SK4-2M/P00 | | |
| | | | 5m | 10021011 | SK4-5M/P00 | | |
| | | | 10m | 10021012 | SK4-10M/P00 | | |
| M8x1 直角孔座  |  | 3 | 2m | 10021020 | SLK3-2M/P00 | | |
| | | | 5m | 10021021 | SLK3-5M/P00 | | |
| | | | 10m | 10021022 | SLK3-10M/P00 | | |
| | | 4 | 2m | 10021030 | SLK4-2M/P00 | | |
| | | | 5m | 10021031 | SLK4-5M/P00 | | |
| | | | 10m | 10021032 | SLK4-10M/P00 | | |
| M12x1 直线孔座  |  | 4 | 2m | 10011010 | EK4-2M/P00 | | |
| | | | 5m | 10011011 | EK4-5M/P00 | | |
| | | | 10m | 10011012 | EK4-10M/P00 | | |
| | | 5 | 2m | 10011020 | EK4.5-2M/P00 | | |
| | | | 5m | 10011021 | EK4.5-5M/P00 | | |
| | | | 10m | 10011022 | EK4.5-10M/P00 | | |
| | | 8 | 2m | 10011800 | EK8-2M/P00 | | |
| | | | 5m | 10011801 | EK8-5M/P00 | | |
| | | | 10m | 10011802 | EK8-10M/P00 | | |
| | | M12x1 直角孔座  |  | 4 | 2m | 10011040 | ELK4-2M/P00 |
| | | | | | 5m | 10011041 | ELK4-5M/P00 |
| | | | | | 10m | 10011042 | ELK4-10M/P00 |
| 5 | 2m | | | 10011050 | ELK4.5-2M/P00 | | |
| | 5m | | | 10011051 | ELK4.5-5M/P00 | | |
| | 10m | | | 10011052 | ELK4.5-10M/P00 | | |
| 8 | 2m | | | 10011810 | ELK8-2M/P00 | | |
| | 5m | | | 10011811 | ELK8-5M/P00 | | |
| | 10m | | | 10011812 | ELK8-10M/P00 | | |

接线图——电感式传感器

| DC 2 线 | 出线式 | M8连接器 | M12连接器 | 接线端子 |
|--------|-----|---------|--------|------|
| NO | | | | |
| NC | | | | |
| AC 2 线 | 出线式 | M12 连接器 | 接线端子 | |
| NO | | | | |
| NC | | | | |
| DC 3 线 | 出线式 | M8 连接器 | M12连接器 | 接线端子 |
| NPN NO | | | | |
| NPN NC | | | | |
| PNP NO | | | | |
| PNP NC | | | | |

接线图——电感式传感器

| DC 4线 | 出线式 | M8连接器 | M12连接器 | 接线端子 |
|-----------|---|---|--|---|
| NPN NO+NC |  |  |  |  |
| PNP NO+NC |  |  |  |  |
| 干结点SPST | 出线式 | M8连接器 | M12连接器 | |
| 4线制 NO |  |  |  | |
| 4线制 NC |  |  |  | |

CAPACITANCE (电容)

最大容许电容是设备输出上允许加载的最大总电容,此时仍可保证可靠的开关动作,总电容中主要是线电容(大约00-200pF/m)和负载输入电容。

CE MARK (CE 标志)

产品目录所列传感器都达到欧洲标准 EN60947-1及N60947-5-2,同时符合 EMC 2004/108/ EC, 以及2006/95/ EC, 因此都有 EU 标志。

不过,这个标志既不是一个质量标记,也不是由权威机构认证的官方测试标志。采用CE标志,制造商需要确认其产品的防护标准达到EU要求,因此也就遵从了相关的EU标准。CE标志使得厂商可以自由向CE进口货物,同时货物也可以在EU中互相交易。

DEGREES OF PROTECTION (防护等级)

IP 防护等级由DIN 40050/IEC 60529 规定。

第一个数字的意思:

6 完全避免与外壳内部活动部件之间的接触,防止灰尘侵入保护。

第二个数字的意思:

4 防水溅:防止来自任何方向的水溅。

测试条件: 1bar压力; 10L/min±5%的水喷5分钟。

5 水柱下防护: 特定条件下,任何方向喷嘴喷出的水都无不良影响。

测试条件: 直径6.3mm的喷嘴, 喷速为12.5L/min±5%的水喷3分钟(3m距离)。

7 侵入水中防护: 在特定的压力和时间内,水不能侵入,损坏设备。

测试条件: 1m深的水中, 30分钟以上。

8 在特定的压力下浸入水中,水不能侵入,损坏设备。

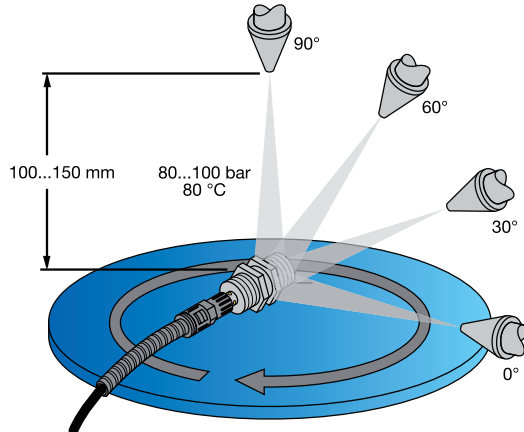
测试条件: 5m深的水中, 持续一个月以上。

9K 能承受任何方向相当大的压力而不损坏设备。

测试条件:

传感器置于5±1rpm的工作台上, 平直喷嘴; 从14-16L/min的速度, 距离100-150mm, 角度0°、30°、60°和90°水温80±5°C, 8000-10000kPa (80-100bar), 每个位置喷30s。

达到IP67防护等级的产品不是为持续水下作业或长期潮湿环境设计的, 其他液体情况另做实验。



漏电流

指输出晶体管非导通时流过的电流(特别是几个传感器并联时需加以注意,必须计算在内)

磁场

恒定磁场、低频率弱磁场对传感器无影响作用。强磁场会穿透铁芯,增加检测距离,或甚至导致传感器导通,但不会造成永久损坏。

几KHZ或几百KHZ的高频磁场会干扰传感器功能,因为振荡器的频率也在这个范围内,如果碰到这种情况,建议采用屏蔽措施。

空载电流

空载电流指传感器不工作时,振荡器,放大器工作消耗内部电流,它不包括负载上的电流。

压降(在额定工作电流状态下)

输出放大器工作时,放大器和极性反转保护二极管有压降(电压与电流有关)。(几个传感器串联或与电子元件的输入相连接时,尤其应该注意)。

抗振动

样本中的传感器按 IEC600068-2-6 标准经过振动测试(1mm 振幅55Hz)。经过承受:30g(重力加速度的30倍)11ms的冲击实验,通过了 IEC60068-2-27。

供电电压Ub

不得超过规定的电压值。为增加可靠性和易用性传感器内置了保护线路,以防瞬时,非周期性波峰,达到 IEC60255-5 要求。输入电压低于规定下限时,不会损坏装置,但会停止工作(即使很短的时间也不行)。

重复精度

根据IEC60947-5-2/EN60947-5-2, 重复精度指标如下:有效检测距离,周期8小时,温度23±5°C,规定额定工作电压下的重复度,连续测量会达到更好的重复精度,以Sr百分比表示。

接线

传感器电缆不得与感性负载(保护线管磁性整流器,马达等)的电缆或为电动机供电的电缆平行。电缆应尽量短,但如果合理配线(耦合电容小,干扰少),电缆可达到300m。

通过以下方法可尽可能减少电磁干扰:

- 与干扰电缆保持一定距离(>100mm)
- 采用屏蔽措施
- 存在感性负载(接触器,磁性整流器,继电器时),安装RC滤波器或者变阻器。

检测距离

接近感应面的被测物与传感器之间的距离引发的信号变化。
 测量标准:IEC947-5-2/EN60947-5-2, 测量时, 标准方型物体轴向移动。被测物体材料是钢, 如:ISO630 的FE360, 光滑表面, 方形, 1mm 厚, 边长等于感应面的直径或3倍的额定检测距离 S_n 。

额定检测距离 S_n

指为传感器设计的检测距离, 可从技术数据中找到。

有效检测距离 S_r

根据IEC60947-5-2/EN60947-5-2, 规定的传感器的检测距离。

$0.9 S_n \leq S_r \leq 1.1 S_n$

即误差不超过 $\pm 10\%$ 。

有用动作距离 S_u

这个距离考虑到由于电压及温度变化造成的误差。

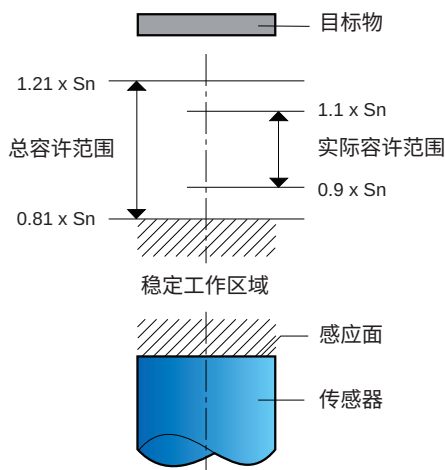
$0.9 S_r \leq S_u \leq 1.1 S_r$

温度及电压范围可在“技术参数”中找到。

保证动作距离 S_a

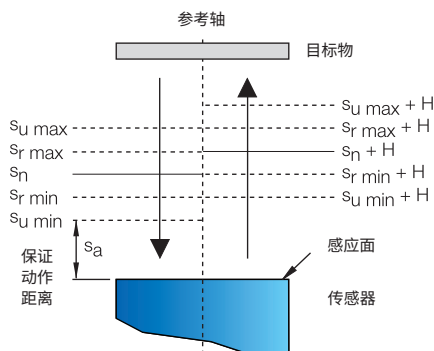
$0 \leq S_a \leq 0.81 S_n$

这是在安全设计的原则下, 设备制造商保证的动作距离。



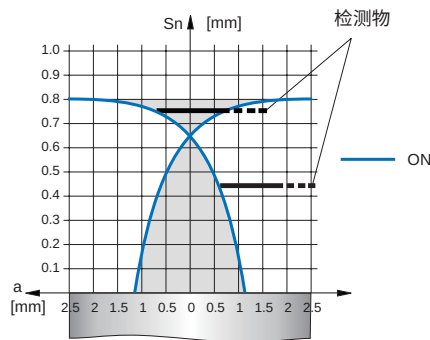
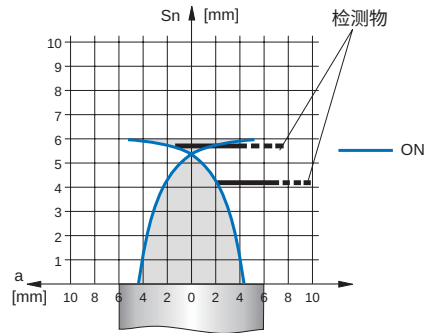
磁滞(回差)

当目标物靠近传感器和离开传感器时所获得的两个开关点之间的距离差, 这个差值用 S_r 的百分比来表示。测量的温度环境为 $23 \pm 5^\circ\text{C}$, 额定工作电压下典型值为:3%...15%。



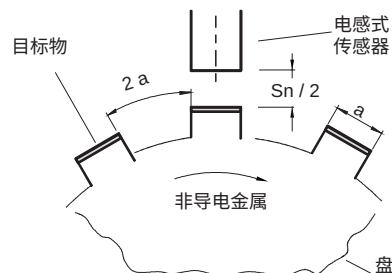
响应距离曲线

检测距离通过标准物的测定, 检测距离是轴向的, 标准物横向移动, 在数据资料中典型曲线, 以下为2个典型曲线:



开关频率

最大开关频率指一半额定检测距离 S_n 稳定脉冲/ 间隙比为1:2 时, 每秒钟可允许最大的脉冲次数, 测量符合 IEC60947-5-2/EN60947-5-2。



GSEETECH

—— 吉言诺行 ——



吉诺公众号



吉诺样本中心

GSEE TECH | 天津吉诺科技有限公司

地址：天津市静海经济开发区南区科技大道

电话：+86-22-68277298 传真：+86-22-68277161

网址：www.gsee-tech.cn www.gsee-tech.com

Add: Technology Avenue South Jinghai Economic Development Area Tianjin

Tel: +86-22-68277298 Fax: +86-22-68277161

Url: www.gsee-tech.cn www.gsee-tech.com